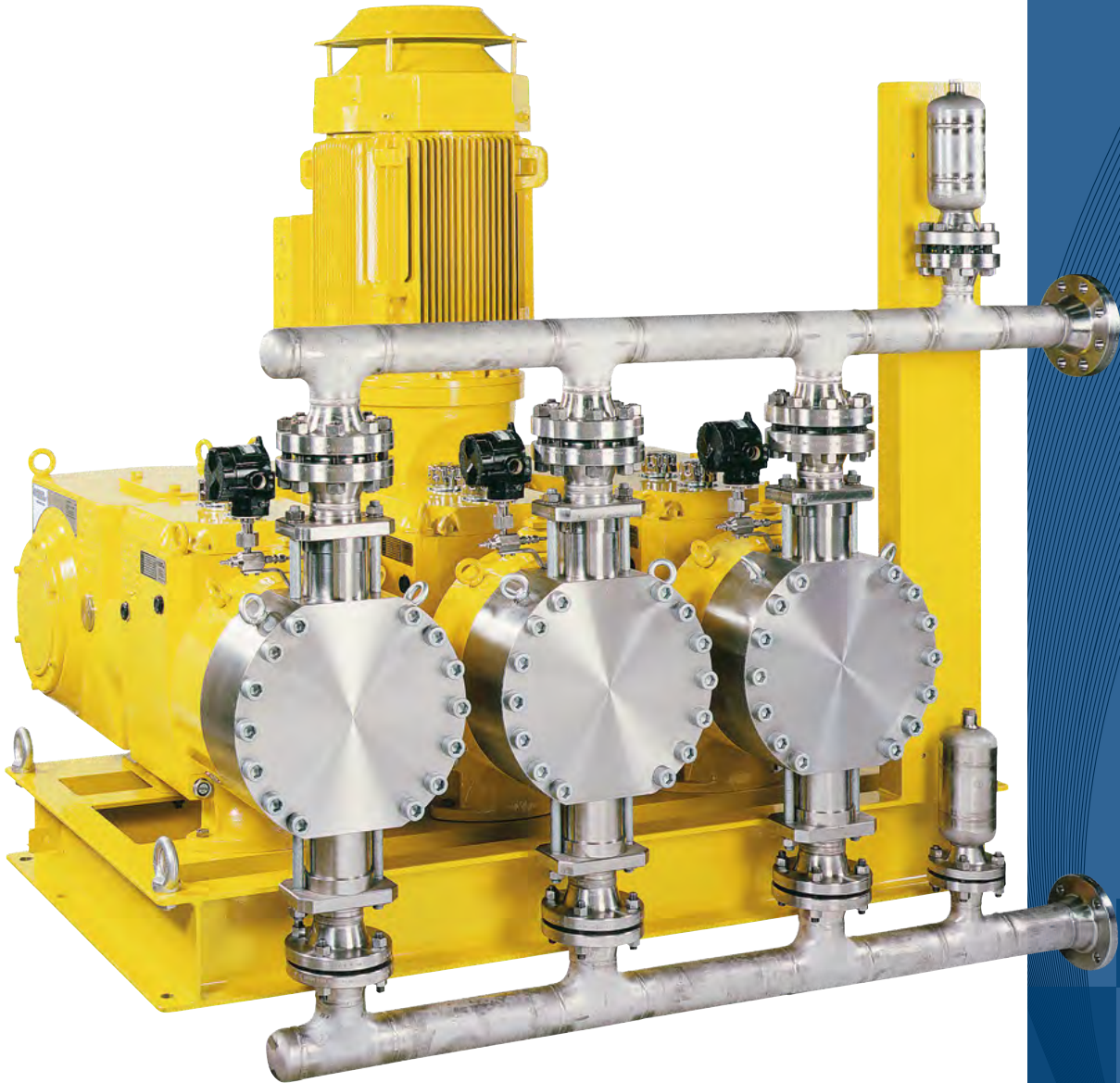


Bombas Dosificadoras Serie  
**PRIMEROYAL**<sup>®</sup>



# Bombas dosificadoras series PRIMEROYAL®

## Confiabilidad insuperable y versatilidad en aplicaciones de dosificación para química crítica

La extraordinaria confiabilidad de las bombas PRIMEROYAL comienza con un robusto mecanismo de engranajes y un diseño modular. Estas bombas son altamente flexibles pues aceptan cabezales robustos y opciones de control volumétrico para los requerimientos específicos de su aplicación. Más de medio siglo de experiencia, combinada con una avanzada tecnología en ingeniería de bombas, nos permite obtener una operación continua con periodos prolongados en programas de mantenimiento.

Su combinación de robustez, pruebas en campos y módulos flexibles, hacen de las bombas Primeroyal las más adecuadas para una gran número de procesos industriales. La familia de bombas Primeroyal proveen una dosificación precisa con un amplio espectro de fluidos en caudales que pueden llegar a más de 25,941 l/h (6,853 gph) en configuración de tres cabezales.

*Con su diseño versátil, modular y la amplia gama de opciones, las bombas Primeroyal pueden ser ajustadas de forma precisa para su aplicación.*








## Una historia basada en confiabilidad

Con más de 75 años de experiencia, Milton Roy combina su vasta experiencia industrial,

Con una trazabilidad documentada y una cultura de mejora continua tecnológica, para proporcionar soluciones personalizadas para todas las aplicaciones en bombas. Milton Roy suministra la marca más confiable del mercado, la gama comprendida en la línea de bombas dosificadoras. Cada una de nuestras bombas está diseñada para exceder las expectativas y son apoyadas por una red global de técnicos sumamente entrenados y el apoyo post-venta que no tiene igual en el mundo.

## Gama Primeroy® y Primeroyal®

Tabla de selección

Cabezal		Pistón empaquetado				Diafragma Metálico				Diafragma PTFE					
		NX		UT or N		MX		M		HX		H		P	
		Máx. Caudal l/h (gph)	Máx. Presión bar (psi)	Max. Caudal l/h (gph)	Máx. Presión bar (psi)	Máx. Caudal l/h (gph)	Máx. Presión bar (psi)	Máx. Caudal l/h (gph)	Máx. Presión bar (psi)	Máx. Caudal l/h (gph)	Máx. Presión bar (psi)	Max. Caudal l/h (gph)	Máx. Presión bar (psi)	Máx. Caudal l/h (gph)	Máx. Presión bar (psi)
	PK	37.5 (9.91)	930 (13,488)	2,062 (544.8)	300 (4,351)			195 (51.5)	500 (7,252)			330 (87.2)	151 (2,190)	330 (87.2)	10 (145)
	PKG											2,500 (660.5)	37 (537)	2,500 (660.5)	10 (145)
	PL	86.3 (22.8)	1,000 (14,504)	3,480 (919.4)	309 (4,482)	66 (17.44)	1,034 (14,997)	242 (63.9)	500 (7,252)			4,410 (1,165)	286 (4,148)	3,561 (940.8)	8 (116)
	PLG											3,300 (871.9)	45 (653)	2,657 (702)	10 (145)
	PN	265 (70)	1,000 (14,504)	9,863 (2,606)	244 (3,539)	363 (95.9)	1,379 (20,001)	230 (60.8)	500 (7,252)			8,649 (2,285)	300 (4,351)	6,791 (1,794)	10 (145)
	PP			15,665 (4,139)	306 (4,438)							10,056 (2,657)	300 (4,351)		
	PR	793 (209.5)	1,000 (14,504)	15,659 (4,137)	319 (4,627)	793 (209.5)	1,379 (20,001)			992 (262.1)	397 (5,758)	12,549 (3,316)	300 (4,351)		
	PX	1,268 (335)	980 (14,214)			1,980 (523.1)	1,372 (19,899)			8,647 (2,285)	252 (3,655)				

Los valores están basados en un motor a 50 Hz. Para un motor a 60 Hz, los valores incrementan aproximadamente un 20 %, por lo anterior favor consultar con su representante para verificar.

### Especificaciones generales.

- Caudal : desde 0.2 l/h (0.05 gph) to 12.5 m<sup>3</sup> /h (3,315 gph) con una configuración sencilla
- Presión: Hasta 1.379 bar (20.000 psi)
- Multiacoplable
- Precisión : : ±1%, aún para bajos caudales y con altas presiones
- Temperatura de fluidos: desde -30°C hasta 110°C (-22°F to 230°F) es lo estandarizado/ y por encima de 315°C (600°F) bajo pedido.
- Temperatura ambiente de operación: Estándar -10 °C to 50°C (14°F to 122°F).bajas temperaturas -40 °C to + 50 °C (-40°F to 122°F)
- Ajuste volumétrico: desde 0 a 100% del flujo nominal de placa.
- Versión ambiente explosivo (Explosion-proof): Conforme a las normas ATEX CE EX II 2 G/D c T3 o T4
- Materiales normalizados de los cabezales : 316L, PVC, 17-4ph, y Alloy 20

### Aplicaciones

Las bombas dosificadoras Primeroyal son preferidas por su alto rango industrial

- Producción de petróleo y combustible, transporte de crudo y refinería
- Procesos químicos y petroquímicos
- Altos flujos para plantas de tratamientos de agua municipal
- Tratamiento de aguas industriales
- Generación de Energía
- Industria en general

# Características y Beneficios

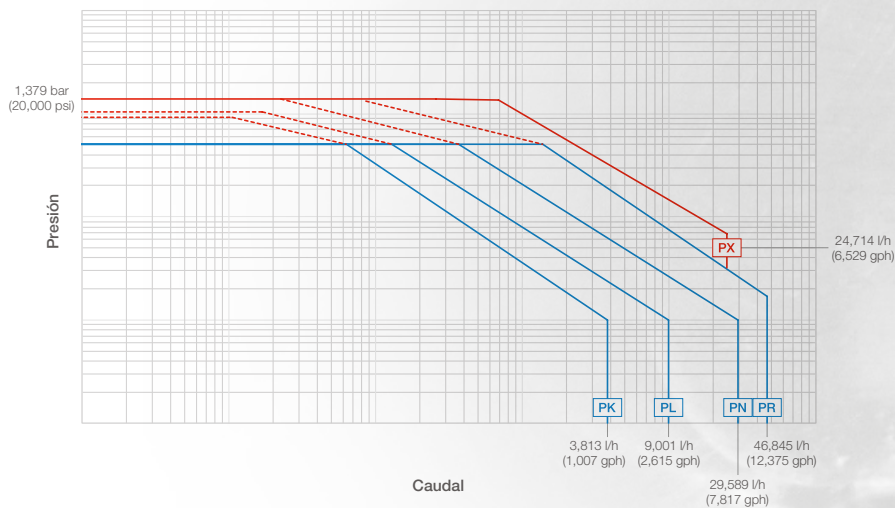
## Porque las bombas Primeroyal son su mejor opción

### Es confiable y precisa.

Las innovaciones como un variador excéntrico combinando con la experiencia en tecnología de bombas dosificadoras, le dan una alta confiabilidad en las aplicaciones más críticas con una alta repetitividad con precisión.

- Su construcción cumple con las normas API 675
- Máximo desempeño en un pequeño espacio.
- Los diafragmas para los cabezales son garantizados a prueba de fugas, con una vida útil que excede las 20.000 horas.
- Pruebas de operación en campo a bajas temperaturas en aplicaciones de plataformas de extracción petroleras.
- Puede bombear un amplio rango de químicos incluidos ácidos, bases, líquidos corrosivos o viscosos y lodos.

Rangos de Desempeño de las bombas Primeroyal Triplex



La línea azul indica el antiguo funcionamiento de la presión de la bomba.  
La línea punteada roja muestra las posiciones de funcionamiento ampliadas de las bombas Primeroyal.



Las Primeroyal X con cabezal metálico y doble diafragma en material PTFE (Teflón®), con motor horizontal y con actuador electrónico integrado.



Bomba PrimeRoyal L sencilla con cabezal HPD

### Diseño flexible

Con su versátil diseño modular y amplia gama de equipos con diferentes opciones de materiales, las bombas Primeroyal son un sistema integrado de bombeo que con precisión puede ser configurado para sus aplicaciones.

- Hay cinco tamaños con una amplia gama de flujos y rango de precisiones
- Selección de tipos de cabezales y opciones de operación.
- Multiacoplamiento disponible en cualquier combinación de tamaños
- Recorrido variable o fijo.
- Flujo ajustable manualmente o electrónicamente mientras funciona o esta detenida.



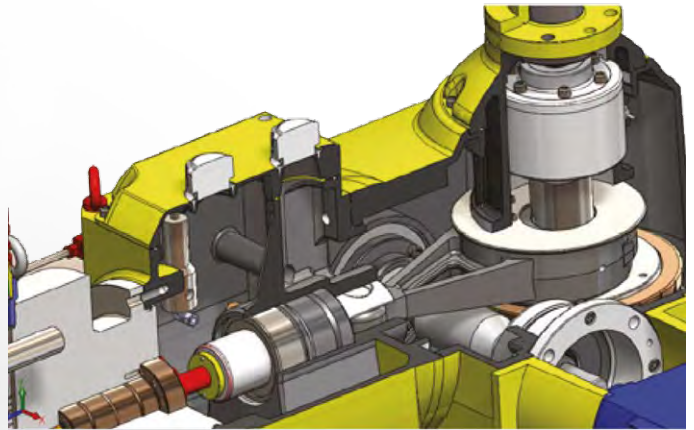
Primeroyal R Triplex

## Sistema motriz excéntrico, durable y compacto

En procesos críticos, las Primeroyal con sistema variable excéntrico compacto, asegura la durabilidad y desempeño óptimo para la entrega al sistema de dosificación de química.

Esta innovación es un diseño que evita pérdidas de movimientos, comparado con los diseños que tienen plato de contorno o barras para limitar el recorrido del émbolo. Los diseños de pérdida de movimiento también utilizan mecanismos de resorte para reposicionamiento y así mantener el émbolo en contacto con la excéntrica. Las bombas Primeroyal bombean con toda su potencia cuando están en ciclo de recorrido completo, esto elimina los mecanismos de choque tanto hidráulicos como mecánicos inherentes en transmisiones para evitar pérdida de movimientos.

Las bombas Primeroyal con sistema motriz excéntrico, proveen un control de precisión para el flujo de dosificación de la bomba mientras inyecta e inclusive excede los estándares industriales de repetitividad y precisión. Las bombas Primeroyal logran un alto nivel de desempeño con espacio muy compacto, siendo la mejor en flexibilidad para su instalación.



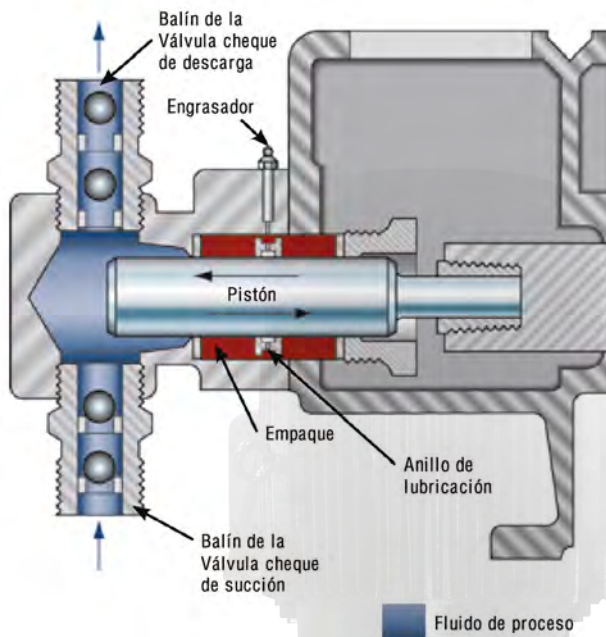
## Asistencia Personalizada

Nuestro excelente equipo de ingenieros altamente competentes, técnicos y socios pueden proveer un servicio y apoyo de clase mundial. No sólo le podemos ayudar en la selección de la bomba óptima para satisfacer sus necesidades, también podemos ofrecer un servicio a lo largo del ciclo de vida de la bomba desde la instalación hasta el servicio postventa.

- Gestionamos sus proyectos y servicios de embalaje.
- Instalación y Acompañamiento de puesta en marcha.
- Documentación de Fábrica incluyendo certificación de materiales, dibujos, lista de piezas, etc...
- Servicio de pruebas como; hidrostáticas, análisis de vibraciones, ruido, Rayos X, etc...
- Lista de partes y kits de reparación recomendados para mantenimiento preventivo y correctivo.

# Opciones

## Cabezales



### Cabezales de Pistón Empaquetado Modelos UT, N, o NX

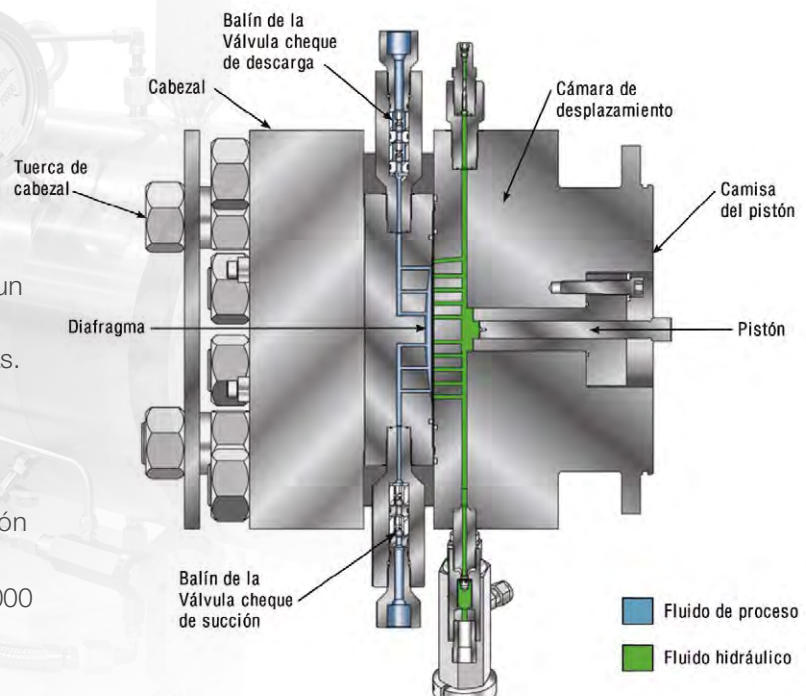
Los cabezales de pistón empaquetado ofrecen el mejor desempeño cuando la presión neta para la inyección de química es un problema. Los cabezales de pistón empaquetado están en contacto directo con el fluido de proceso, para proveer la máxima eficiencia de desempeño.

- Ideal para fluidos viscosos y lodos
- Requiere de 3 psia de Cabeza Neta en puerto de entrada de cabezal.
- Opciones disponibles para inyección a temperaturas hasta 315°C (600°F)
- Presión de operación hasta 1.000 bar (14.504 psi)
- Los Pistones estandarizados proveen una vida útil que exceden las 20.000 horas.
- Los modelos NX aseguran un funcionamiento libre de fugas

### Cabezales Metálicos de Doble Diafragma Modelos M o MX

Los cabezales metálicos de Milton Roy son fácilmente maniobrables para las aplicaciones más severas, en condiciones de alta presión y altos flujos.

- Aplicaciones de alta presión hasta 1.379bar ( 20.000 psi)
- Los diafragmas están hidráulicamente balanceados para evitar el estrés.  
Los materiales estandarizados son acero inoxidable 301 o 316L. Los materiales modificados están disponibles para un fluido de proceso específico.
- Cabezales sin sellos aseguran una operación libre de fugas.
- Dosificación de productos especiales, como líquidos radioactivos o de difusión.
- Válvula de Alivio Interna: Patentada, Válvula de presión diferencial con purga de aire integrado, presión de inyección ajustable.
- Ensamble diseñado para una vida útil que exceda las 10.000 horas
- Válvula de compensación de aceite con presión ajustable

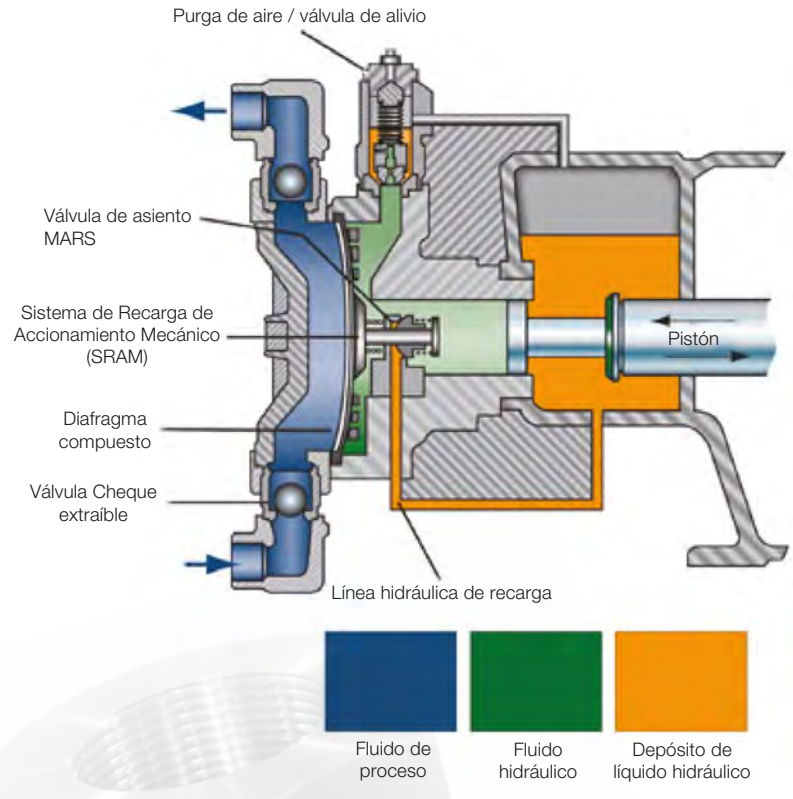


## Cabezales de Doble Diafragma (PTFE)

### Modelos H, HX, o P

Los cabezales de Diafragma de Alto Desempeño (HPD) de Milton Roy combinan lo mejor de los cabezales tradicionales con un simple y elegante diseño.

- Los diafragmas hidráulicamente balanceados minimizan la fatiga del material y aseguran una larga vida útil.
- Los Diafragmas PTFE proporcionan una amplia compatibilidad química con los fluidos de proceso mientras que los materiales compuestos permiten máxima flexibilidad.
- Con una válvula de alivio ajustable protege el sistema hidráulico de la bomba de sobrepresiones.
- La Válvula patentada MARS hace una compensación hidráulica del sistema, eliminando la necesidad de usar otra membrana de contención que restringe el flujo.
- Cabezales de diafragma doble o sencillo en Acero inoxidable 316L o PVC.
- Inyecta a presiones superiores de 379 bar (5.758psi) sin impactar en la vida útil del diafragma.
- Completamente a prueba de fugas.
- Elastómeros de PTFE pre-formados/o diafragmas pre-moldeados en PTFE, dependiendo del modelo.
- Diafragma Patentado reutilizable. vida útil de más de 20.000 horas



## Opciones de diseño

Las bombas serie Primeroyal ofrecen opciones para cumplir con los requisitos de la mayoría de aplicaciones, incluyendo, pero no limitado a:

- Actuador electrónico volumétrico remoto
- Control volumétrico con variador de velocidad
- Conexiones bridadas, roscadas NPT, y otras conexiones según su requerimiento
- Materiales de cabezal específicos
- Placas base especial
- Sistema de Detección de Ruptura de Diafragma
- Enchafetado para vapor o refrigeración
- Cabezales remotos
- Configuraciones para alta y baja temperatura
- Opciones para baja temperatura
- Montaje para motores en opciones NEMA y la brida IEC.
- Válvulas cheque especiales para todo tipo de fluido (incluyendo el ácido sulfúrico concentrado)

Somos un miembro orgulloso de Accudyne Industries, un proveedor global líder en el suministro de compresores industriales y sistemas de control de flujo, tecnológicamente avanzado y con una alta ingeniería de precisión en procesos críticos. Entregando consistentemente altos niveles de rendimiento, que permiten a los clientes en las industrias más importantes y entornos más duros de todo el mundo, que puedan llevar a cabo sus aplicaciones.



Póngase en contacto con su representante local para aprender más acerca de la Bomba Dosificadora serie Primeroyal o visita nuestro sitio web.

**[www.miltonroy.com](http://www.miltonroy.com)**

#### Americas

201 Ivyland Road  
Ivyland, PA 18974, USA  
Tel: (215) 441-0800  
Fax: (215) 441-8620

**[info@miltonroy.com](mailto:info@miltonroy.com)**  
**[www.miltonroy.com](http://www.miltonroy.com)**

#### Europe, Middle East, Africa

10 Grande Rue  
27360 Pont-Saint-Pierre, France  
Tel: +33-(0) 2-32-68-3000  
Fax: +33-(0) 2-32-68-3093

**[mr14.contact@miltonroy.com](mailto:mr14.contact@miltonroy.com)**  
**[www.miltonroy-europe.com](http://www.miltonroy-europe.com)**

#### Asia

Plot No: P 45/1  
Domestic Tariff Area 8th Avenue  
Mahindra World City  
Chengalpattu - 603 002, India  
Tel: 91-44-2225-4000 to 3  
Fax: 91-44-2225-4004

**[miltonroyindia@vsnl.net](mailto:miltonroyindia@vsnl.net)**  
**[www.miltonroyindia.com](http://www.miltonroyindia.com)**

23 Tagore Lane #03-06  
Tagore 23 Warehouse Complex  
Singapore 787601  
Tel: 65-6242-9182

**[mrapsing@miltonroy.com.sg](mailto:mrapsing@miltonroy.com.sg)**  
**[www.miltonroy.com.sg](http://www.miltonroy.com.sg)**

Building 1, No. 879 Shen Fu Road  
XinZhuang Industrial Zone  
Min Hang District  
Shanghai, China 201108  
Tel: 8621 5055 5005  
Fax: 8621 5442 5265

**[marketing.mris@miltonroy.com](mailto:marketing.mris@miltonroy.com)**  
**[www.miltonroy.com.cn](http://www.miltonroy.com.cn)**



una marca de Industrias Accudyne

© 2015 Milton Roy, LLC. Todos los derechos reservados  
Literatura #59191.00