



# **GREENPUMPS**

**MAG - DRIVE SEAL- LESS PUMPS**

**SOLID BLOCK PLASTIC CENTRIFUGAL PUMPS**  
**SERIES GPC**



**Zero leakages for environmental solution.**

## GREENPUMPS TECHNOLOGY INNOVATION AND RELIABILITY

GREENPUMPS is specialised in the design and application for water treatment, pharmaceutical, chemical, petrochemical and refinery applications. We continue every day to lead the way providing the most reliable sealless pumps available with the latest technology.

All GREENPUMPS sealless equipments are engineered to comply with the new environmental rules "1990 EPA Clean Air Act". Our mission is working for the future giving "zero emission" to preserve our environment.

## GREENPUMPS GPC BENEFITS

GREENPUMPS GPC Sealless Plastic Centrifugal pumps are designed and fabricated for medium duty applications.

GPC pumps are fabricated from solid extruded bar and block plastic materials to resist internal and / or external corrosion. Heavy walled, machined construction provides greater resistance to permeation and migration of corrosive.

Additionally, the strength and thermal stability resists deformation, even in the most severe applications.

All GREENPUMPS, due to the construction features, are thought to have zero leakages even in extreme working conditions.

The absence of mechanical seal or packing gland eliminates dangerous emission in order to protect the environment and workers.

## GREENPUMPS TECNOLOGIA E AFFIDABILITÀ

La GREENPUMPS è specializzata nella progettazione e nelle applicazioni dei processi per il trattamento acque, farmaceutici, chimici, petrolchimici e di raffinazione.

Ogni giorno ci impegniamo per progettare e produrre pompe a trascinamento magnetico che siano costruite con le tecnologie più avanzate. Le pompe della serie GPC sono costruite da barre piene di materiale termoplastico, in modo da resistere alla corrosione sia interna che esterna.

Tutte le pompe GREENPUMPS a trascinamento magnetico, sono in conformità con la normativa "1990 EPA Clean Air Act". La nostra missione è lavorare per il futuro dell'ambiente, senza emissioni nocive in atmosfera per poterlo preservare.

## BENEFICI DELLE POMPE GREENPUMPS GPC

Le pompe a trascinamento magnetico GREENPUMPS della serie GPC, centrifughe in materiale plastico, sono progettate e costruite per applicazioni mediamente gravose. La tecnologia costruttiva delle pompe GPC gli permette di resistere sia ad una corrosione aggressiva, sia alla permeabilità del materiale. Inoltre la robustezza costruttiva permette alle pompe GPC una stabilità termica, evitando deformazioni anche in condizioni di esercizio più severe.

Tutte le pompe GREENPUMPS, grazie alla loro robusta configurazione costruttiva, sono pensate per non avere pericolose perdite di liquido anche in condizioni di funzionamento estreme. La totale assenza di tenuta meccanica o baderna assicura la totale eliminazione di emissioni pericolose, in modo da proteggere l'ambiente ed i lavoratori.

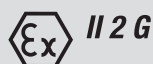
## GREENPUMPS GPC SPECIFICATIONS

GREENPUMPS GPC Plastic Centrifugal pump can maintain design head and flow for an extended running period.

- Discharge head up to 55 m (180 Feet);
- Temperature range -10°C (14 °F) up to 90°C (194°F) for PVDF;
- Temperature range -10°C (14 °F) up to 65°C (149°F) for PP;
- Specific gravities up to 2 kg/dm<sup>3</sup>;
- System pressure rating from 4 bar (58 PSI) up to 10 bar (145 PSI) depending on model and material.

## GREENPUMPS GPC FEATURES

- High torque Neodymium magnets;
- Heavy casing wall thickness;
- Withstands external corrosion;
- Integral raised face flanges (no threaded adapters) to ensure zero leakage;
- Oversized, high purity ceramic thrust bearings and shaft;
- Chemically resistant channelled PTFEC carbon sleeve bearings;
- Modular Impeller allows for modifying performances;
- Direct starting motors;
- Mounting Close Coupled NEMA and IEC;
- Reduction of maintenance costs by replaceable impeller;
- Low maintenance costs;
- High MTBF (mean time between failure);
- Pumps are in accordance to ATEX regulation category on request



## SPECIFICHE DELLE POMPE GREENPUMPS GPC

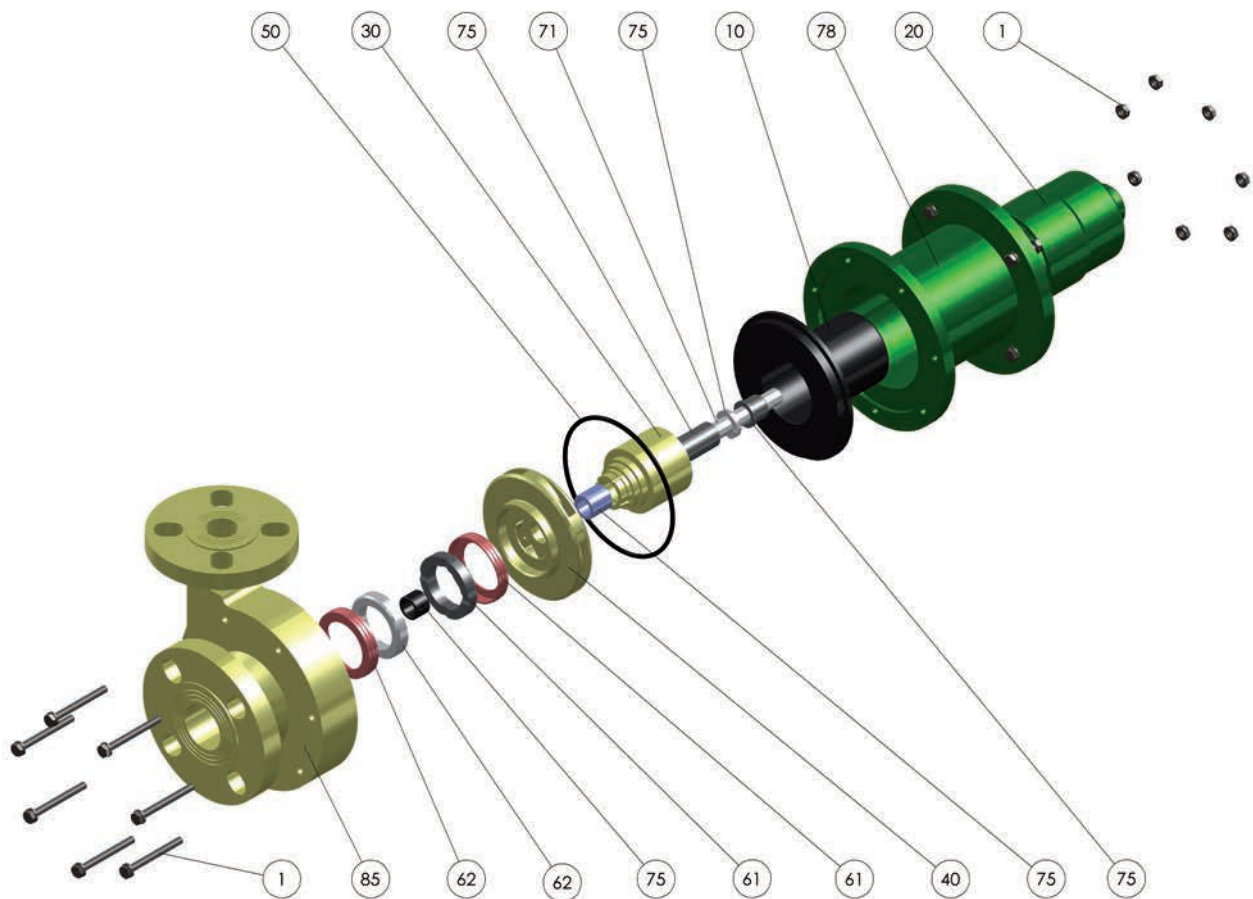
Le pompe GREENPUMPS GPC, centrifughe in materiale plastico, mantengono a lungo le caratteristiche di portata e prevalenza.

- Prevalenza fino a 55 m;
- Campo di temperatura -10°C fino a 90°C per il PVDF;
- Campo di temperatura -10°C fino a 65°C per il PP;
- Peso specifico fino a 2 kg/dm<sup>3</sup>;
- Pressione di sistema standard 4 bar, fino a 10 bar, in funzione del modello e del materiale.

## CARATTERISTICHE DELLE POMPE GREENPUMPS GPC

- Magneti in Neodimio ad alto momento torcente (coppia);
- Parti in pressione lavorate da barra piena;
- Resistenti alla corrosione esterna;
- Albero e reggisplinta in ceramica ultra pura;
- Boccole in PTFEC ad elevata resistenza chimica;
- Girante modulare permette di modificare le prestazioni;
- Possibilità di avviamento diretto del motore;
- Pompa accoppiabile direttamente a motori IEC e NEMA;
- Bassi costi di manutenzione, grazie alla girante rimovibile;
- Alto valore di MTBF (tempo medio fra rotture);
- A richiesta le pompe sono in accordo alla direttiva ATEX categoria





<b>Ref. / Rif.</b>	<b>Description / Descrizione</b>	<b>Ref. / Rif.</b>	<b>Description / Descrizione</b>
<b>1</b>	<i>Screws and Bolts / Viti e Dadi</i>	<b>61</b>	<i>Front Impeller Thrust Bearing and Cup Reggispinta Anteriore Girante e Cuffia</i>
<b>10</b>	<i>Containment Shell / Bicchiere di Contenimento</i>	<b>62</b>	<i>Casing Thrust Bearing and Cup Reggispinta Corpo e Cuffia</i>
<b>20</b>	<i>External Magnet Ring / Magnete Esterno</i>	<b>71</b>	<i>Impeller Shaft / Albero Girante</i>
<b>30</b>	<i>Internal Magnet Ring / Magnete Interno</i>	<b>75</b>	<i>Sleeve and Stationary Bearings / Boccole</i>
<b>40</b>	<i>Impeller / Girante</i>	<b>78</b>	<i>Coupling Housing / Supporto pompa</i>
<b>50</b>	<i>O-Ring</i>	<b>85</b>	<i>Pump Casing / Corpo Pompa</i>

### Typical services

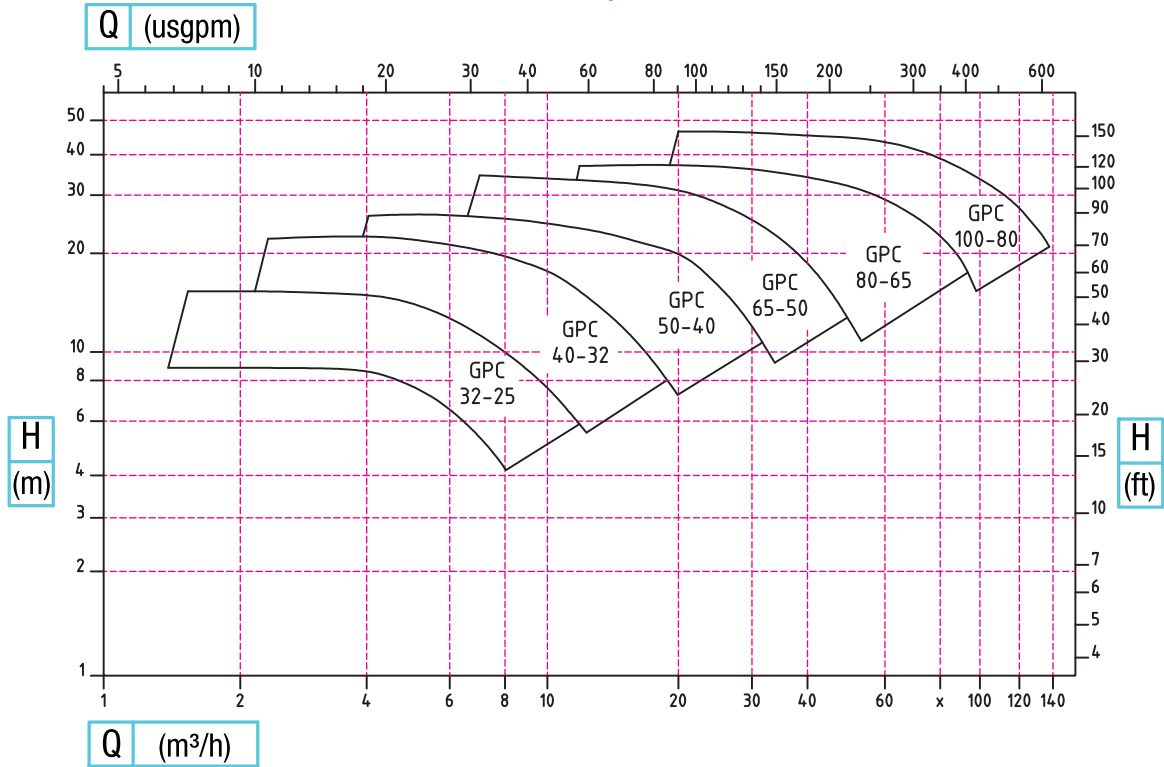
- *Medium Duty Services*
- *Industrial Cleaning*
- *OEM Filter system Manufacturing*
- *Electroplating*
- *Fume Scrubber*
- *CIP Plant System*

### Applicazioni tipiche

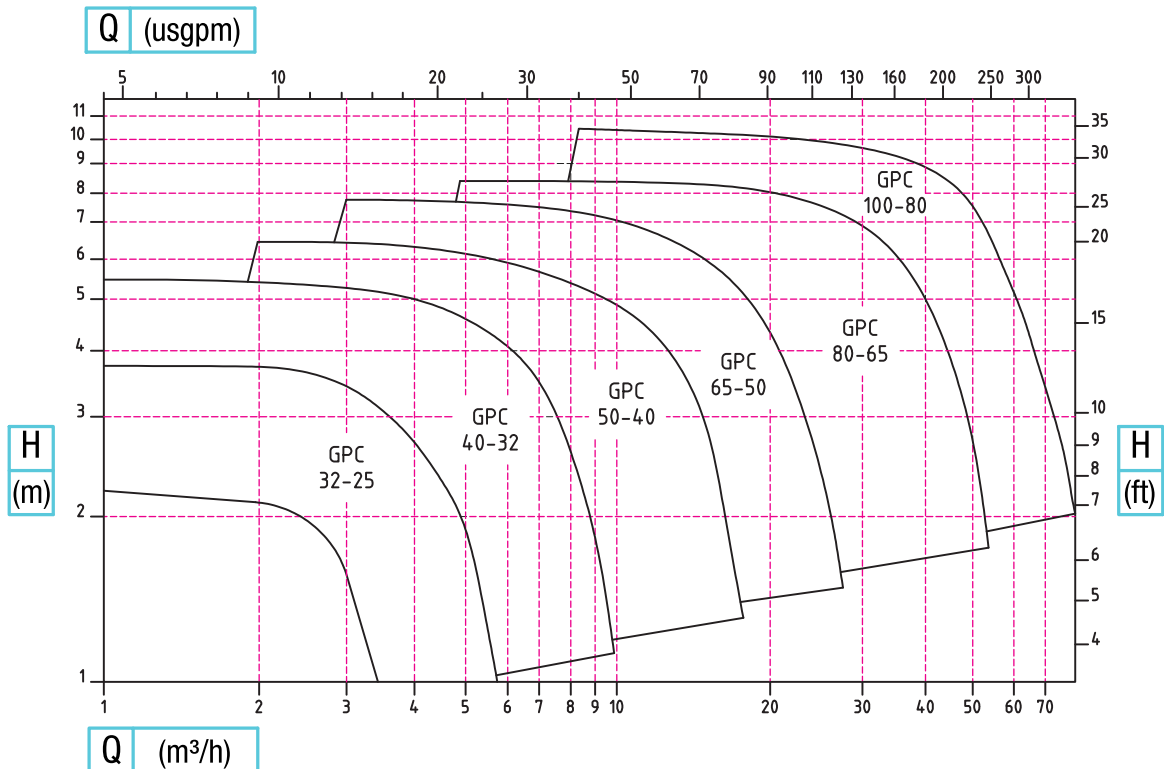
- *Servizi mediamente gravosi*
- *Pulizie Industriali*
- *Filtri per Galvanica*
- *Torri di Lavaggio Fumi*
- *Sistemi di pulizia CIP*

# DESIGN CURVES CURVE FUNZIONAMENTO

## GPC 2900 rpm 50hz

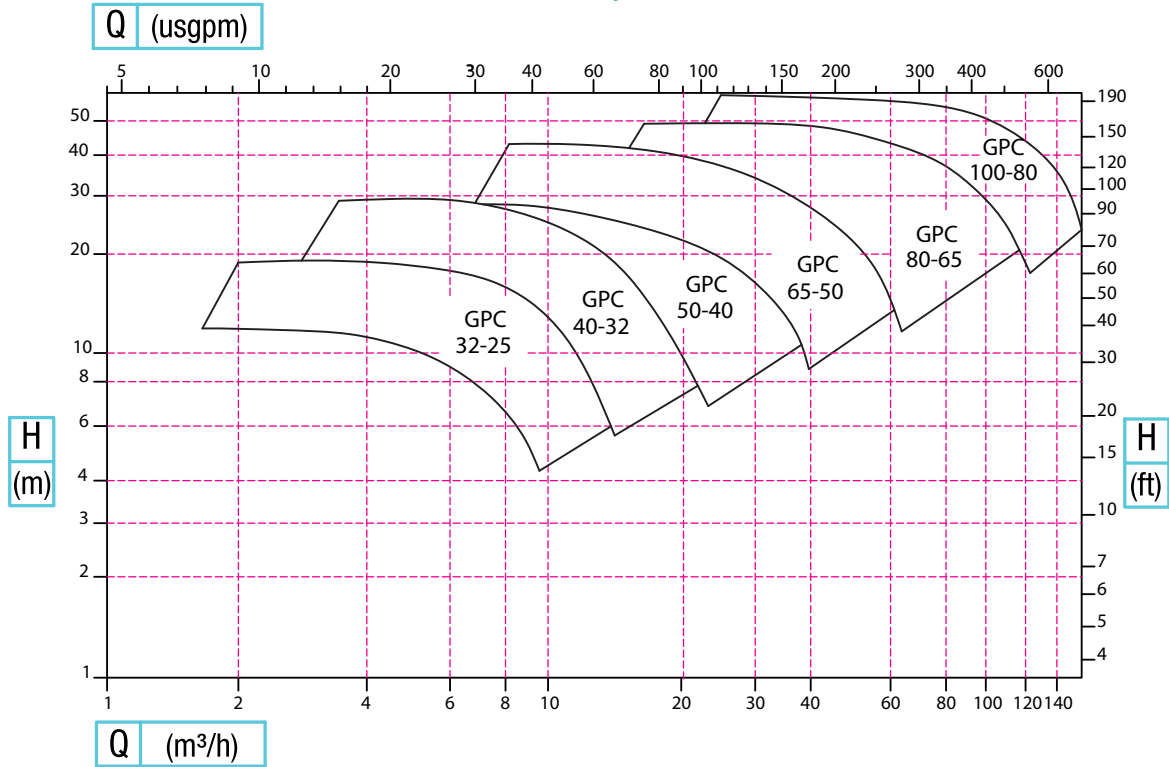


## GPC 1450 rpm 50hz

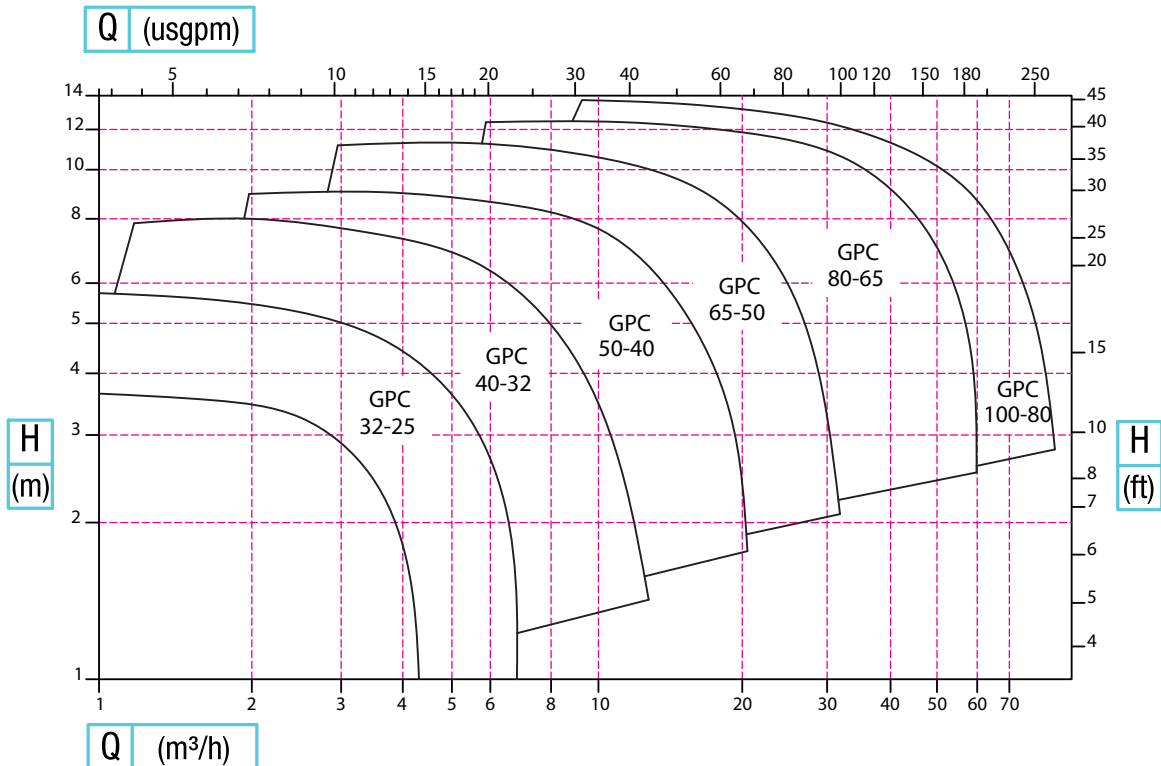


# DESIGN CURVES CURVE FUNZIONAMENTO

## GPC 3500 rpm 60hz

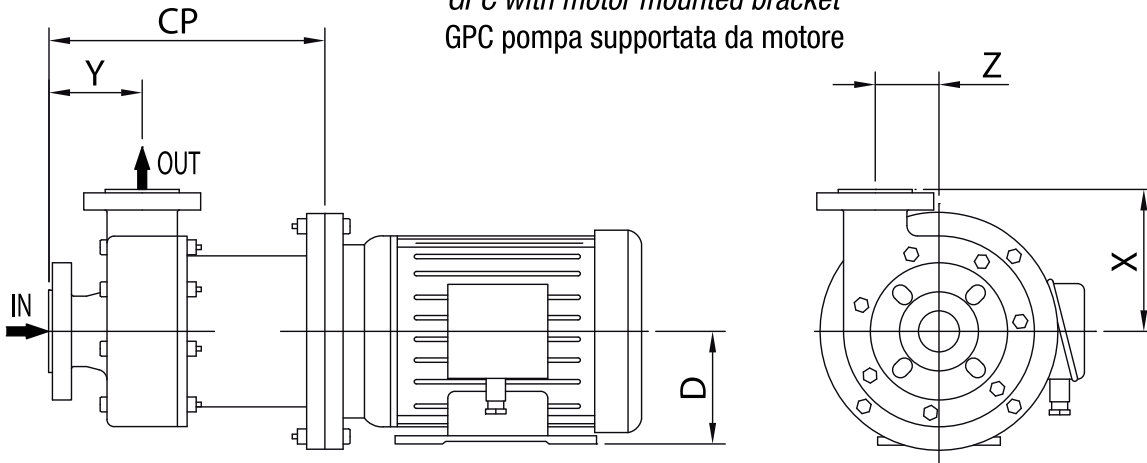


## GPC 1750 rpm 60hz

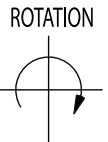
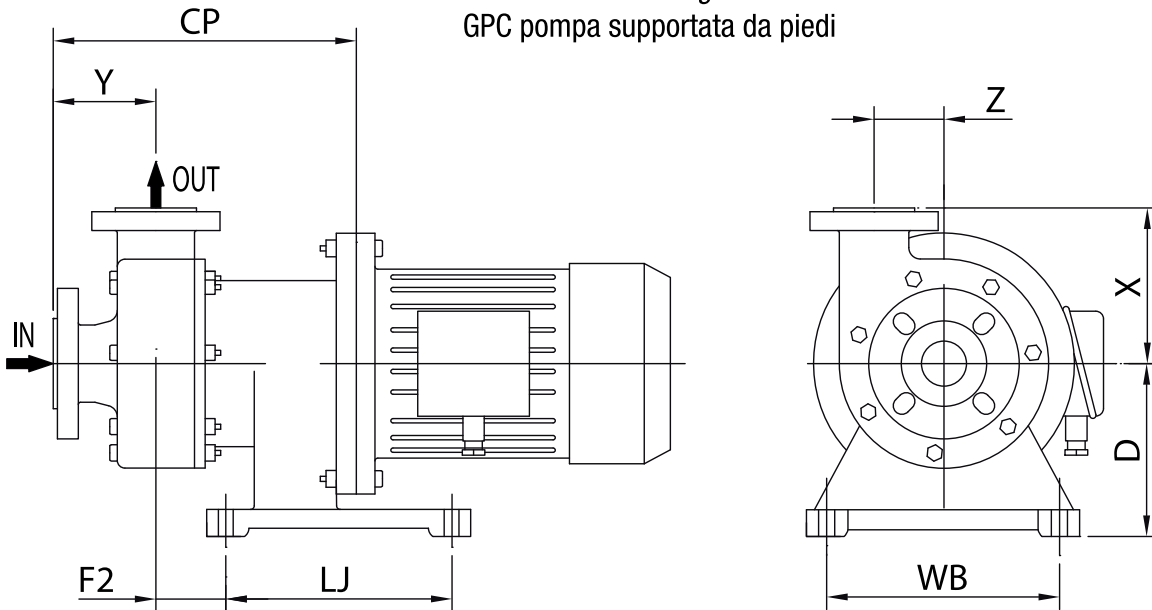


## OVERALL DIMENSIONS DIMENSIONI INDICATIVE

*GPC with motor mounted bracket*  
GPC pompa supportata da motore



*GPC with mounting bracket*  
GPC pompa supportata da piedi



MODELS	IMP.	SUCTION FLANGE	DISCHARGE FLANGE	D	X	Y	Z	CP	F2	LJ	WB	
GPC 32-25	(mm)	101	40mm PN16 ISO/JIS	25mm PN16 ISO/JIS	89	128	76	53	235	N/A	N/A	N/A
	(in)	4.0	1.5" 150# RF ANSI	1" 150# RF ANSI	3.50	5.04	2.99	2.09	9.25	N/A	N/A	N/A
GPC40-32	(mm)	114	50mm PN16 ISO/JIS	40mm PN16 ISO/JIS	89	149	70	58	238	N/A	N/A	N/A
	(in)	4.5	2" 150# RF ANSI	1.5" 150# RF ANSI	3.50	5.87	2.76	2.28	9.37	N/A	N/A	N/A
GPC 50-40	(mm)	114	50mm PN16 ISO/JIS	40mm PN16 ISO/JIS	89	149	84	63	255	N/A	N/A	N/A
	(in)	4.5	2" 150# RF ANSI	1.5" 150# RF ANSI	3.50	5.87	3.31	2.48	10.03	N/A	N/A	N/A
GPC 65-50	(mm)	152	80mm PN16 ISO/JIS	50mm PN16 ISO/JIS	175	171	103	73	321	59	250	220
	(in)	6	3" 150# RF ANSI	2" 150# RF ANSI	6.89	6.73	4.06	2.87	12.64	2.39	9.84	8.66
GPC 80-65	(mm)	165	100mm PN16 ISO/JIS	80mm PN16 ISO/JIS8	200	198	121	82	368	73	290	250
	(in)	6.5	4" 150# RF ANSI	3" 150# RF ANSI	7.87	7.44	4.76	3.23	14.49	2.87	11.42	9.84
GPC 100-80	(mm)	178	100mm PN16 ISO/JIS	80mm PN16 ISO/JIS	200	277	129	102	379	76	290	250
	(in)	7	4" 150# RF ANSI	3" 150# RF ANSI	7.87	8.94	5.08	4.02	14.96	2.99	11.42	9.84

### Construction materials

- Polypropylen - P
- Polyvinylidene Fluoride - PVDF

### Materiali

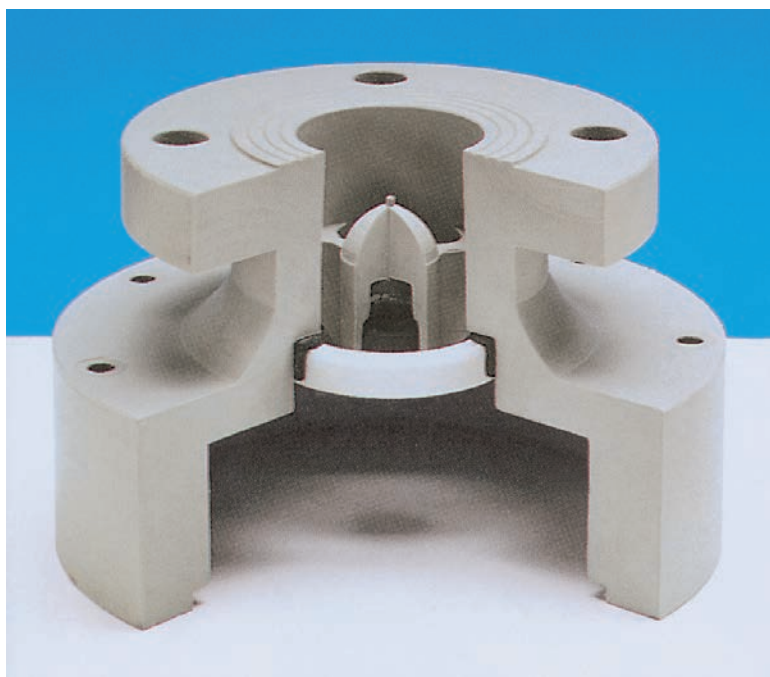
- Polipropilene - PP
- Polivinilidene fluoruro - PVDF

### GREENPUMPS GPC options & special executions

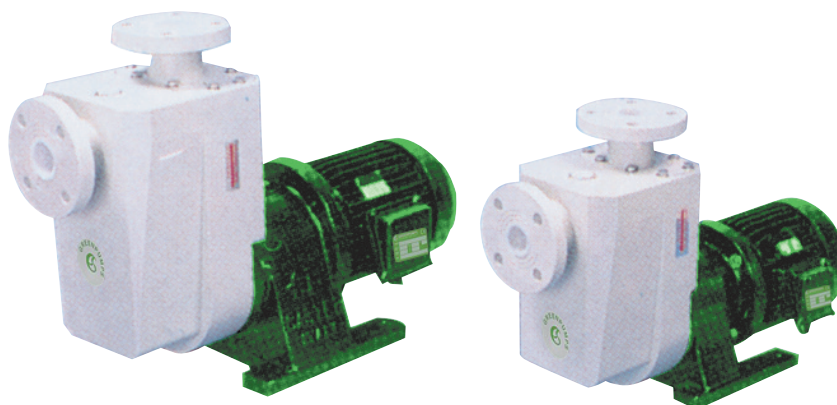
- Atex execution
- Long coupled configuration
- Different bearing / Shaft materials available

### Opzioni ed esecuzioni speciali pompe GREENPUMPS GPC

- Esecuzione ATEX
- Versione base giunto
- Disponibilità di materiali diversi per albero e boccole



**TYPICAL CASING WALL THICKNESSES**  
**CORPO POMPA RICAVATO DA BARRA PIENA**



**SELF-PRIMING CONFIGURATION**  
**CONFIGURAZIONE AUTOADESCANTE**

### **CENTRIFUGAL SELF-PRIMING PUMPS GPC-SP** **ON REQUEST ONLY**

The same basic features of GPC pumps, apply to GPC-SP series design with the additional self-priming pump casing. GPC-SP pumps provide smooth continuous leak-proof operation where top unloading is required.

### **POMPE CENTRIFIGHE AUTO ADESCANTI GPC-SP** **SOLO SU RICHIESTA**

Con la stessa tecnologia delle pompe GPC, le pompe GPC-SP hanno in più il corpo auto adescante, che permette di operare in modo sicuro e continuativo anche quando la pompa è posizionata sopra battente.

# GP SERIES

## Greenpumps Dry Running Protector



	PD - 05	PD - 30	PD - 60
<i>Current range / Campo funzionamento</i>	0.5 - 6 A	3.0 - 20 A	5.0 - 60 A
<i>Trip time setting / Regolaz. tempo di interv.</i>	0.2 - 30 sec.		
<i>Power supply / Alimentazione</i>	3 phase 220V AC		
<i>Output relay / Uscita</i>	3A 250V AC		

### GREENPUMPS dry run protector

- Compact design
- Two internal current transformers
- Wide range current adjustment
- Definite trip time characteristic
- Manual (immediate) / Electric remote reset
- Easy maintenance

### Strumento contro la marcia a secco GREENPUMPS

- Forma compatta
- Due trasformatori di corrente interni
- Larga gamma di regolazioni
- Tempo di intervento tarabile
- Manuale (immediata) / Azzeramento elettrico a distanza
- Facile manutenzione

[www.greenpumps.it](http://www.greenpumps.it)



**Greenpumps S.r.l.** Via Canova, 6/8  
 35020 - S. Angelo di Piove di Sacco - PADOVA - ITALY  
 Tel. +39 049 970 57 82 - Fax +39 049 973 02 40  
 Visit our web site: [www.greenpumps.it](http://www.greenpumps.it)