

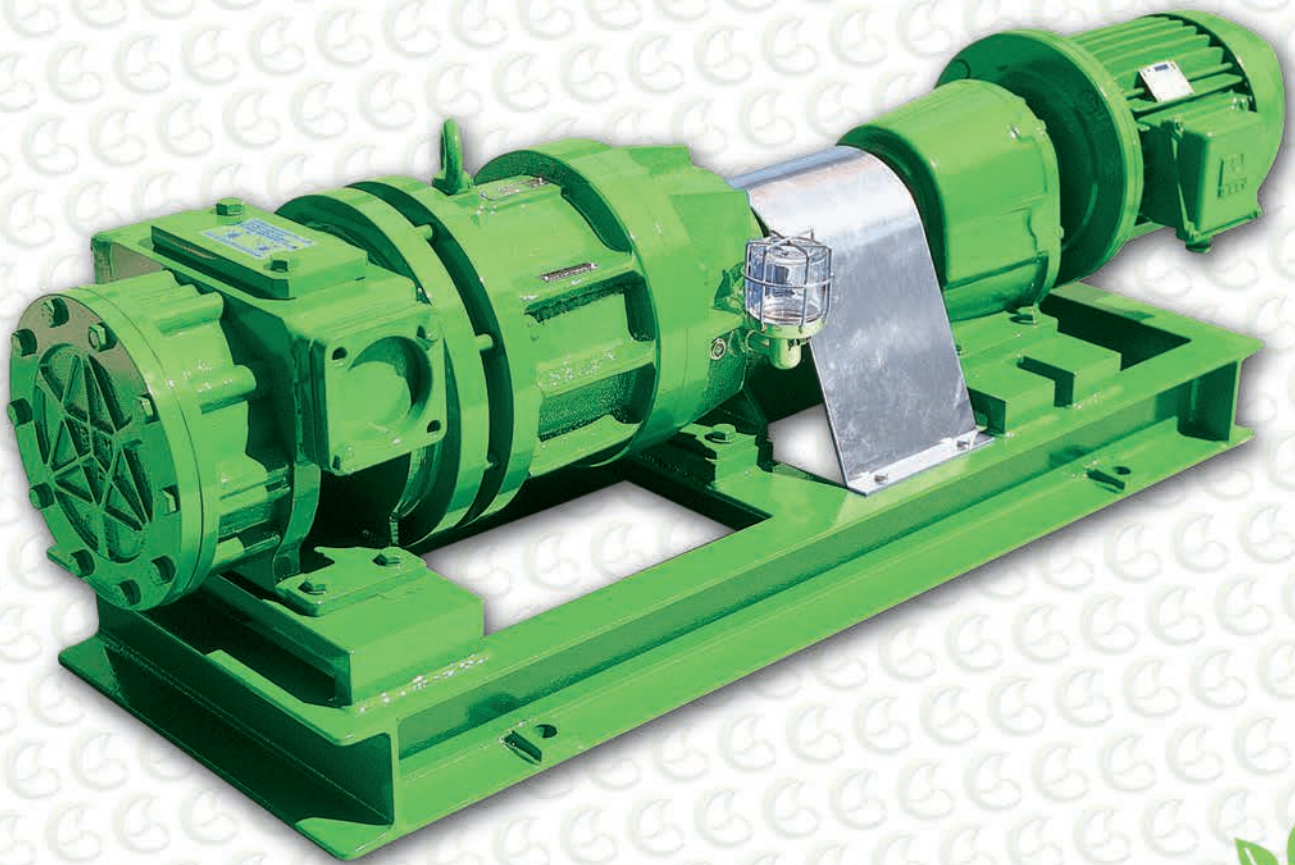


GREENPUMPS

MAG - DRIVE SEAL- LESS PUMPS

**ALLOY OSCILLATING PISTON
POSITIVE DISPLACEMENT PUMPS**

SERIES GPHV



Zero leakages for environmental solution.

GREENPUMPS TECHNOLOGY INNOVATION AND RELIABILITY

GREENPUMPS is specialised in the design and application for water treatment, pharmaceutical, chemical, petrochemical and refinery applications.

We continue every day to lead the way providing the most reliable sealless pumps available with the latest technology.

All GREENPUMPS sealless equipments are engineered to comply with the new environmental rules "1990 EPA Clean Air Act".

Our mission is working for the future giving "zero emission" to preserve our environment.

GREENPUMPS GPHV BENEFITS

GREENPUMPS GPHV Alloy Oscillating Piston Positive Displacement pumps are designed and fabricated for constant flow and high head self regulating applications.

All GREENPUMPS, due to the construction features are thought to have zero leakages even in extreme working conditions. The absence of mechanical seal or packing gland eliminates dangerous emission in order to protect the environment and workers.

GREENPUMPS TECNOLOGIA E AFFIDABILITÀ

La GREENPUMPS è specializzata nella progettazione e nelle applicazioni dei processi per il trattamento acque, farmaceutici, chimici, petrolchimici e di raffinazione.

Ogni giorno ci impegniamo a progettare e produrre pompe a trascinamento magnetico che siano costruite con le tecnologie più avanzate.

Tutte le pompe GREENPUMPS a trascinamento magnetico sono in conformità con la normativa "1990 EPA Clean Air Act".

La nostra missione è lavorare per il futuro dell'ambiente, senza emissioni nocive in atmosfera per poterlo preservare.

BENEFICI DELLE POMPE GREENPUMPS GPHV

Le pompe a trascinamento magnetico GREENPUMPS della serie GPHV, volumetriche a disco cavo oscillante, sono progettate e costruite per un funzionamento a portata costante, alta prevalenza, con pressione differenziale che si regola automaticamente.

Tutte le pompe GREENPUMPS, grazie alla loro robusta configurazione costruttiva, sono pensate per non avere pericolose perdite di liquido anche in condizioni di funzionamento estreme.

L'assenza di tenuta meccanica o baderna assicura la totale eliminazione di emissioni pericolose, in modo da proteggere l'ambiente ed i lavoratori.



GREENPUMPS
MAG - DRIVE SEAL - LESS PUMPS

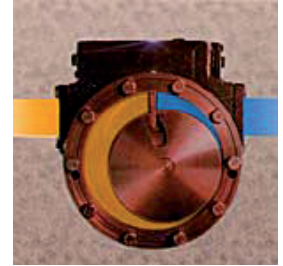
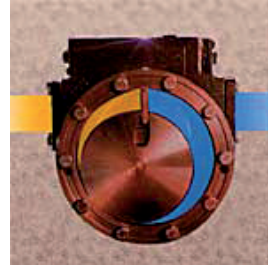
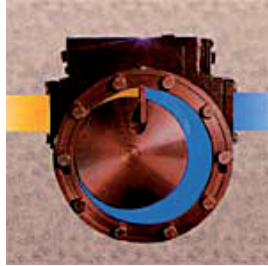
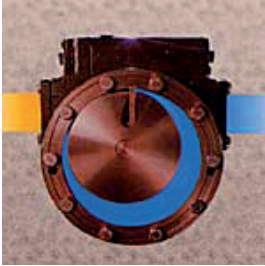


WORKING OF THE OSCILLATING PISTON

The Piston is eccentrically hinged on the pump shaft and guided by the separator that isolates suction from discharge. During rotation, the piston is kept in contact with the pump casing by pressure from the spring mechanism.

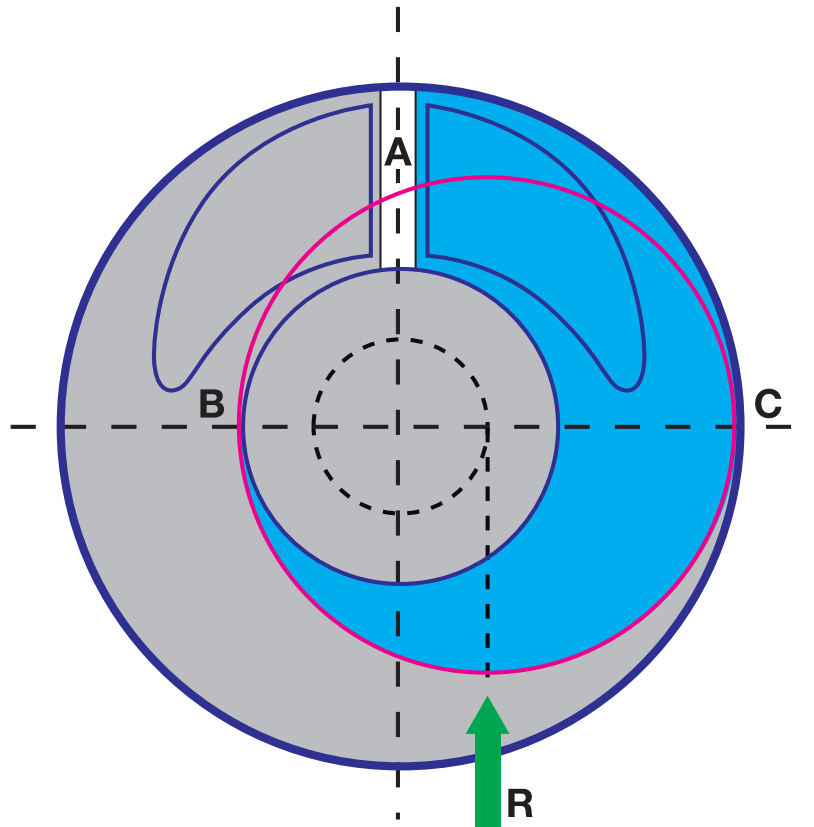
PRINCIPIO DI FUNZIONAMENTO DEL DISCO OSCILLANTE

Il disco oscillante è fissato sull'albero della pompa ed è guidato dal separatore che isola l'aspirazione dalla mandata. Durante la rotazione, il disco è tenuto in contatto con la testata della pompa dalla pressione esercitata dal meccanismo a molla.



■ Suction

■ Discharge



In every position the piston is radially and axially balanced; the segments *AB and AC have the same inside and outside pressure. There are no component forces tending to separate the disk from the pump casing. The resultant pressure is constant and tangential to the circle described by the movement of the piston with respect to its centre.

Il disco oscillante è bilanciato sia radialmente che assialmente; i segmenti *AB e AC hanno la stessa pressione interna ed esterna. Non ci sono forze che tendono a separare il disco dalla testata della pompa. La pressione risultante è costante e tangenziale al cerchio descritto dal movimento del disco rispetto al suo centro.

GREENPUMPS GPHV SPECIFICATIONS

Self priming The pumps prime automatically in heavy conditions with remarkable suction lift. The suction pipe vacuum is 500 – 600 mmHg.

Reversible flow The pumps can run in either direction with identical performance, this can be obtained with a simple operation.

Low maintenance The spring mechanism allows the pumps to operate over a wide viscosity range, to handle solid particles in suspension and to adjust working clearances automatically for wear or thermal dilatation.

Low speed A low rotating speed allows the pump to handle highly viscous liquids and delicate shear sensitive liquids. It also guarantees reliability and a long service life.

Flow and temperature range Flow starts from 1m³/h and differential pressure of 8 bar maximum. Pumping temperature up to 200°C.

GREENPUMPS GPHV FEATURES

- Fully encapsulated external magnet
- Bronze Rub ring standard on coupling housing
- Dry Self-priming without damages
- Heavy duty machined pressure parts
- Low maintenance costs
- High MTBF (mean time between failure)
- High torque magnets
- Pumps are in accordance to ATEX regulation category

 II 2 G C T2-T6

SPECIFICHE DELLE POMPE GREENPUMPS GPHV

Autoadescante La pompa è capace di aspirare automaticamente i liquidi anche in condizioni gravose con una ragguardevole colonna di aspirazione. Il vuoto in aspirazione è di 500-600 mmHg.

Funzionamento reversibile La pompa può funzionare in entrambe le direzioni di rotazione con prestazioni assolutamente identiche, questa reversibilità la si può ottenere con alcune semplici operazioni.

Manutenzione ridotta Il meccanismo a molla permette alla pompa di operare entro una larga gamma di viscosità, di pompare particelle solide in sospensione e di aggiustare automaticamente i giochi dovuti ad usura o dilatazione termica.

Basso numero di giri La bassa velocità di rotazione permette alla pompa di pompare liquidi altamente viscosi e sensibili allo scuotimento. Inoltre garantisce affidabilità e funzionamento a lungo.

Gamma di portata e temperatura Portata da 1m³/h e pressione differenziale massima di 8 bar. La temperatura di pompaggio arriva fino a 200°C.

CARATTERISTICHE DELLE POMPE GREENPUMPS GPHV

- Magnete esterno totalmente incapsulato
- Anello in bronzo (bronzina) standard installato nella lanterna di accoppiamento pompa motore
- Autoadescanti a secco senza danni per la pompa
- Parti in pressione lavorate da barra piena
- Bassi costi di manutenzione
- Alto valore di MTBF (tempo medio fra rotture)
- Magneti ad alto momento torcente (coppia)
- Le pompe sono in accordo alla direttiva ATEX categoria

 II 2 G C T2-T6

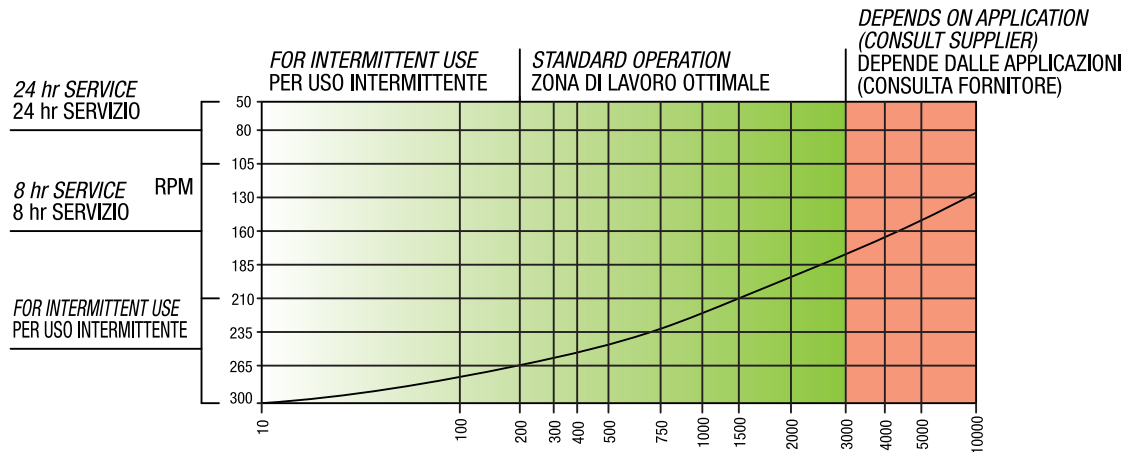


CHOICE OF PUMP SPEED

The speed of the pump is inversely proportional to the viscosity of the liquid. The optimum speed can be determined as indicated in the table below.

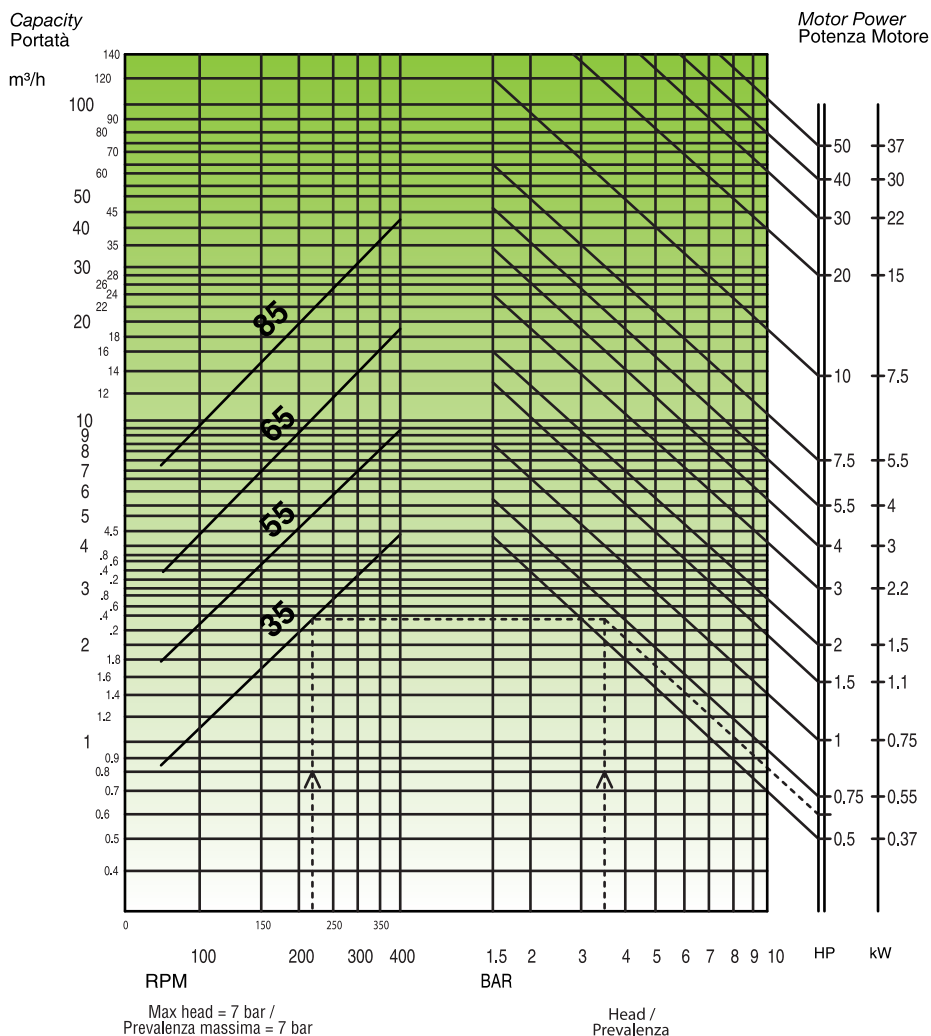
SCELTA VELOCITÀ ROTAZIONE POMPA

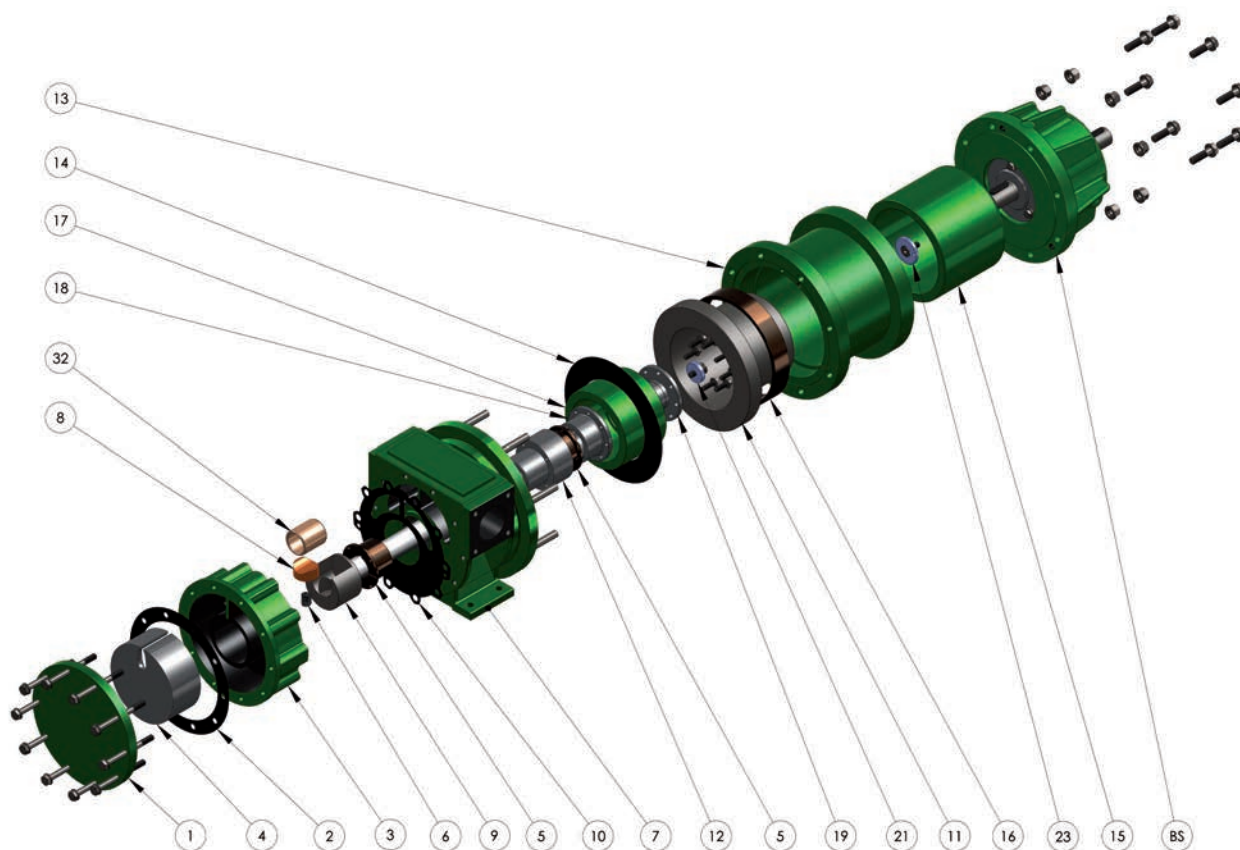
La velocità della pompa è inversamente proporzionale alla viscosità del liquido. La velocità ottimale può essere determinata come indicato nelle tabelle sottostanti.



Viscosity (Centistokes) Viscosità (Centistokes)

PERFORMANCES PRESTAZIONI





Ref. / Rif.	Description / Descrizione	Ref. / Rif.	Description / Descrizione
1	End cover / Coperchio corpo pompa	13	Coupling housiner / Supporto pompa
2	End cover gasket / Guarnizione coperchio	14	Containment shell gasket / Guarnizione corpo post.
3	Piston casing / Corpo disco oscillante	15	External magnet ring / Magnete esterno
4	Oscillating piston / Disco oscillante	16	Rub ring / Anello di strisciamento
5	Front bearing / Boccola anteriore	17	Internal magnet ring / Magnete interno
6	Spring / Molla	18	Thrust pad / Reggispinta
7	Pump casing / Corpo pompa	19	Internal magnet locker / Anello fissaggio magnete int.
8	Spring support / Supporto molla	21	Nut / Rondella
9	Shaft / Albero	23	External magnet locker / Anello fissaggio magnete est.
10	Front gasket / Guarnizione anteriore	32	Oscillating piston bearing / Boccola del disco oscillante
11	Containment shell / Corpo posteriore	BS	Bearing Assembly / Supporto cuscinetti
12	Rear bearing holder / Supporto boccola posteriore		

Accessories

By pass valve / Valvola di By Pass - Thermoprobe / Sonda di temperatura
 Heating Jackets / Camicia di riscaldamento - Gear box / Riduttore

Basic construction materials

- Stainless Steel / Acciaio inossidabile
- Stainless Steel / Bronze
- Stainless Steel / Cast Iron
- Cast Iron / Bronzo

Materiali di costruzione

- Acciaio inossidabile / Acciaio inossidabile
- Acciaio inossidabile / Bronzo
- Acciaio inossidabile / Ghisa
- Ghisa / Bronzo

PISTON FRONT VIEW
VISTA FRONTALE DEL DISCO OSCILLANTE



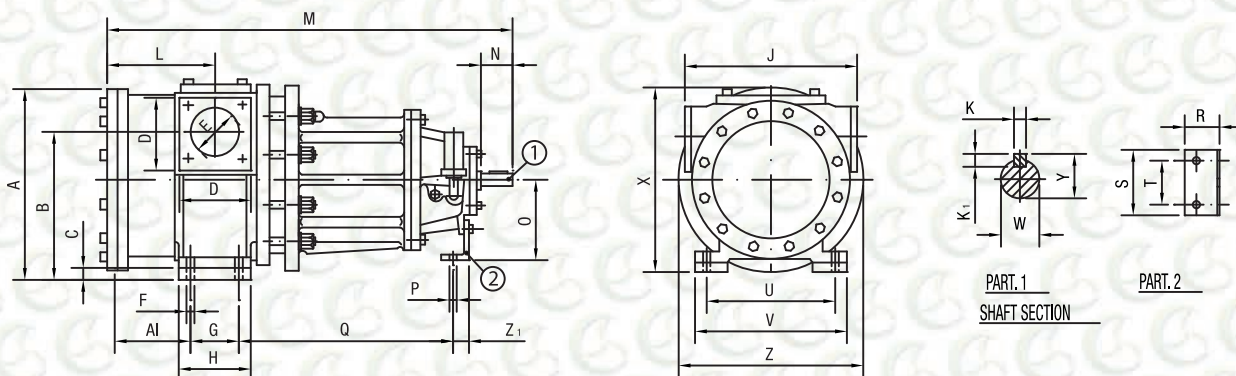
Typical services

- *Pumping dangerous and radioactive liquids*
- *Resins, Paints, Inks, Enamels, Glues, Adhesive*
- *Solvents*
- *Oil, Fuel Oil, Bitumen, Polyol, Isocyanate*
- *Fat, Fatty acids*
- *Sugar Syrups, molasses*
- *Soaps, Detergents, Shampoo, Creams*
- *Acid and Alkali Fluids*
- *Emulsions, Glycerine, Paraffin*

Applicazioni tipiche

- *Pompaggio di liquidi pericolosi e radioattivi*
- *Resine, vernici, inchiostri, colle, adesivi*
- *Solventi*
- *Oli minerali e sintetici, bitumi, isocianato*
- *Grassi, acidi grassi*
- *Sciroppo di zucchero, melassa*
- *Saponi, detergenti, shampoo, creme*
- *Acidi e alcali*
- *Emulsioni varie, glicerina e paraffina*

OVERALL DIMENSIONS / DIMENSIONI INDICATIVE



GPHV 35

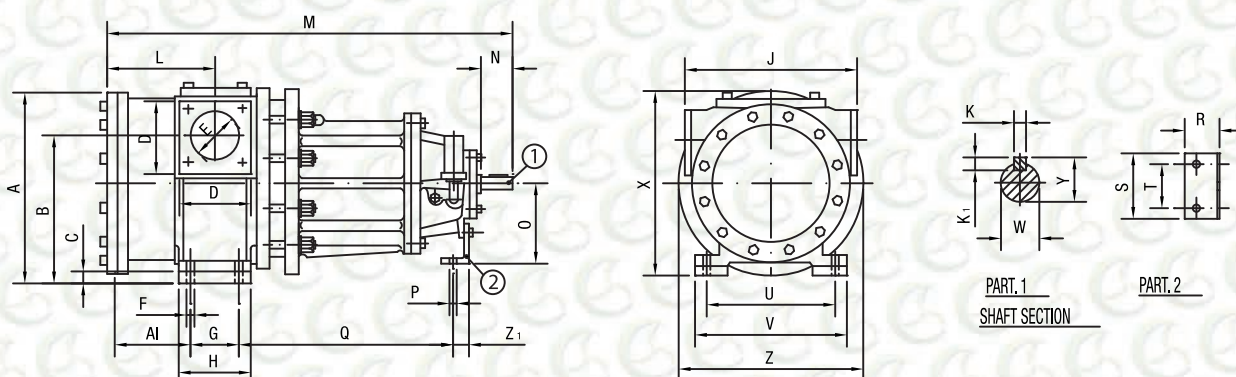
A	B	C	D	E	F	G	H	AI	L	M	N	O	P	Q	R	S	T	U	V	Z	Z ₁	X	J	K	Y	W	K ₁
190	147	32	70	36	12	42	65	86	107	538	50	112	14	310	50	140	110	165	190	223	28,5	223,5	200	8	27	24	7

mm

GPHV 55

A	B	C	D	E	F	G	H	AI	L	M	N	O	P	Q	R	S	T	U	V	Z	Z ₁	X	J	K	Y	W	K ₁
206	150	12	90	52	12	62	90	93	124	545	50	112	14	290	50	140	110	180	210	223	28,5	223,5	240	8	27	24	7

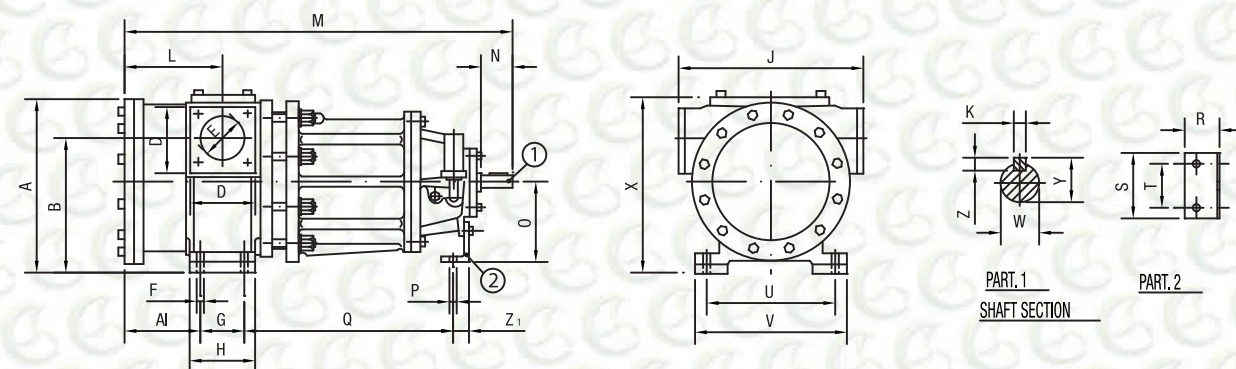
mm



GPHV 65

A	B	C	D	E	F	G	H	AI	L	M	N	O	P	Q	R	S	T	U	V	Z	Z ₁	X	J	K	Y	W	K ₁
259	197	27	100	62	12	66	100	115	148	675,5	80	145	14	364,5	60	140	110	200	235	273	36	281,5	265	10	35	32	8

mm



GPHV 85

A	B	C	D	E	F	G	H	AI	L	M	N	O	P	Q	R	S	T	U	V	Z	Z ₁	X	J	K	Y	W
286	212	◆	120	80	15	80	120	137	177	715,5	80	145	14	368,5	60	140	110	240	280	8	36	295	335	10	35	32

mm



Greenpumps S.r.l. Via Canova, 6/8
 35020 - S. Angelo di Piove di Sacco - PADOVA - ITALY
 Tel. +39 049 970 57 82 - Fax +39 049 973 02 40
 Visit our web site: www.greenpumps.it