



GREENPUMPS

MAG - DRIVE SEAL- LESS PUMPS

SOLID BLOCK PLASTIC CENTRIFUGAL TURBINE SERIES GPT



Zero leakages for environmental solution.

GREENPUMPS TECHNOLOGY INNOVATION AND RELIABILITY

GREENPUMPS is specialised in the design and application for water treatment, pharmaceutical, chemical, petrochemical and refinery applications. We continue every day to lead the way providing the most reliable sealless pumps available with the latest technology.

All GREENPUMPS sealless equipments are engineered to comply with the new environmental rules "1990 EPA Clean Air Act". Our mission is working for the future giving "zero emission" to preserve our environment.

GREENPUMPS GPT BENEFITS

GREENPUMPS GPT Sealless Plastic Centrifugal Turbine pumps are designed and fabricated for low flow and high head applications.

GPT pumps are fabricated from solid plastic materials to resist internal and / or external corrosion.

Heavy walled, machined construction provides greater resistance to permeation and migration of corrosive.

Additionally, the strength and thermal stability resists deformation, even in the most severe applications.

All GREENPUMPS, due to the construction features are thought to have zero leakages even in extreme working conditions.

The absence of mechanical seal or packing gland eliminates dangerous emission in order to protect the environment and workers.

GREENPUMPS TECNOLOGIA E AFFIDABILITÀ

La GREENPUMPS è specializzata nella progettazione e nelle applicazioni dei processi per il trattamento acque, farmaceutici, chimici, petrolchimici e di raffinazione.

Ogni giorno ci impegniamo per progettare e produrre pompe a trascinamento magnetico che siano costruite con le tecnologie più avanzate. Le pompe della serie GPT sono costruite da barre piene di materiale termoplastico, in modo da resistere alla corrosione sia interna che esterna.

Tutte le pompe GREENPUMPS a trascinamento magnetico, sono in conformità con la normativa "1990 EPA Clean Air Act". La nostra missione è lavorare per il futuro dell'ambiente, senza emissioni nocive in atmosfera per poterlo preservare.

BENEFICI DELLE POMPE GREENPUMPS GPT

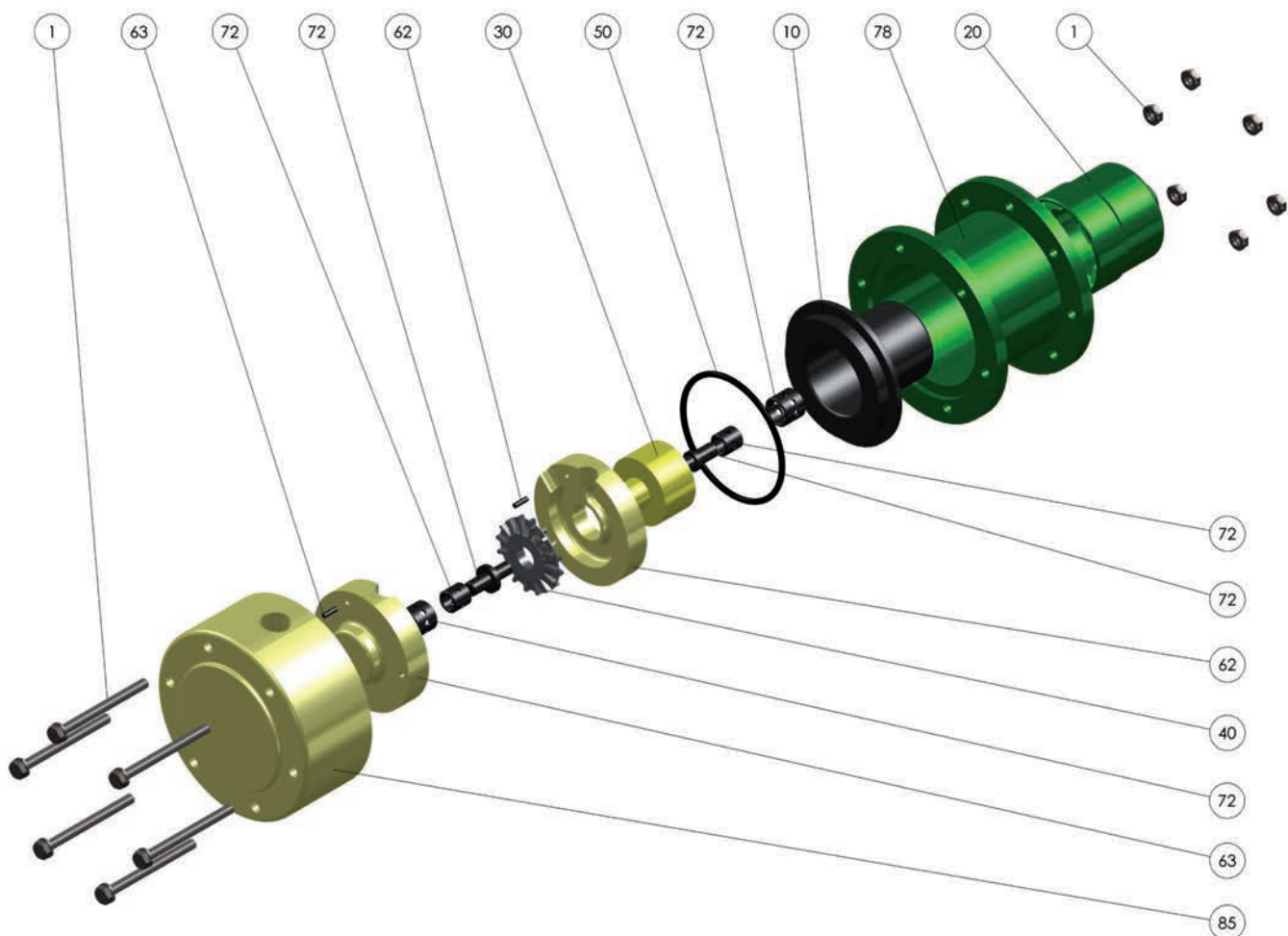
Le pompe a trascinamento magnetico GREENPUMPS della serie GPT, centrifughe a turbina in materiale plastico, sono progettate e costruite per un funzionamento a bassa portata e alta prevalenza. La tecnologia costruttiva delle pompe GPT, gli permette di resistere sia ad una corrosione aggressiva, sia alla permeabilità del materiale. Inoltre la robustezza costruttiva permette alle pompe GPT una stabilità termica, evitando deformazioni anche in condizioni di esercizio più severe.

Tutte le pompe GREENPUMPS, grazie alla loro robusta configurazione costruttiva, sono pensate per non avere pericolose perdite di liquido anche in condizioni di funzionamento estreme.

La totale assenza di tenuta meccanica o baderna, assicura la totale eliminazione di emissioni pericolose, in modo da proteggere l'ambiente ed i lavoratori.



GREENPUMPS
MAG - DRIVE SEAL - LESS PUMPS



Ref. / Rif.	Description / Descrizione	Ref. / Rif.	Description / Descrizione
1	<i>Screws and Bolts / Viti e Dadi</i>	62	<i>Rear Ring / Anello Voluta Posteriore</i>
10	<i>Containment Shell / Bicchiere di Contenimento</i>	63	<i>Front Ring / Anello Voluta Anteriore</i>
20	<i>External Magnet Ring / Magnete Esterno</i>	72	<i>Shaft & Bearings / Albero e Boccole</i>
30	<i>Internal Magnet Ring / Magnete Interno</i>	78	<i>Coupling Housing / Supporto Pompa</i>
40	<i>Impeller / Girante</i>	85	<i>Pump Casing / Corpo Pompa</i>
50	<i>O-Ring</i>		

Typical services

- *Medium Duty Services*
- *Industrial Cleaning*
- *OEM Filter system Manufacturing*
- *Electroplating*
- *Fume Scrubber*
- *CIP Plant System*

Applicazioni tipiche

- *Servizi Mediamente gravosi*
- *Pulizie Industriali*
- *Filtri per Galvanica*
- *Torri di Lavaggio Fumi*
- *Sistemi di pulizia CIP*

GREENPUMPS GPT SPECIFICATIONS

GREENPUMPS GPT Plastic Centrifugal Turbine pump can maintain design head and flow for an extended running period. The multi-vanes self-balancing impeller construction eliminates the thrust loads and can be started with completely open discharge valve.

GPT are suitable for thin non lubricating mediums with a very low NPSH available value.

- Discharge head up to 60 m (200 Feet)
- Temperature range -10°C (14 °F) up to 90°C (194°F) for PVDF
- Temperature range -10°C (14 °F) up to 65°C (149°F) for PP
- Specific gravities up to 2 kg/dm³
- System pressure rating from 4 bar (58 PSI) up to 10 bar (145 PSI) depending on model and material
- Reversible rotation
- Can be used like a mixer, for liquids having different characteristics

GREENPUMPS GPT FEATURES

- High torque Neodymium magnets;
- Low flow high head capability minimizes by-pass requirement;
- Heavy casing wall thickness;
- Withstands external corrosion;
- Reduction of maintenance costs by replaceable impeller and casing front ring;
- Mounting Close Coupled NEMA and IEC;
- Low maintenance costs;
- High MTBF (mean time between failure);
- Pumps are in accordance to ATEX regulation category on request



SPECIFICHE DELLE POMPE GREENPUMPS GPT

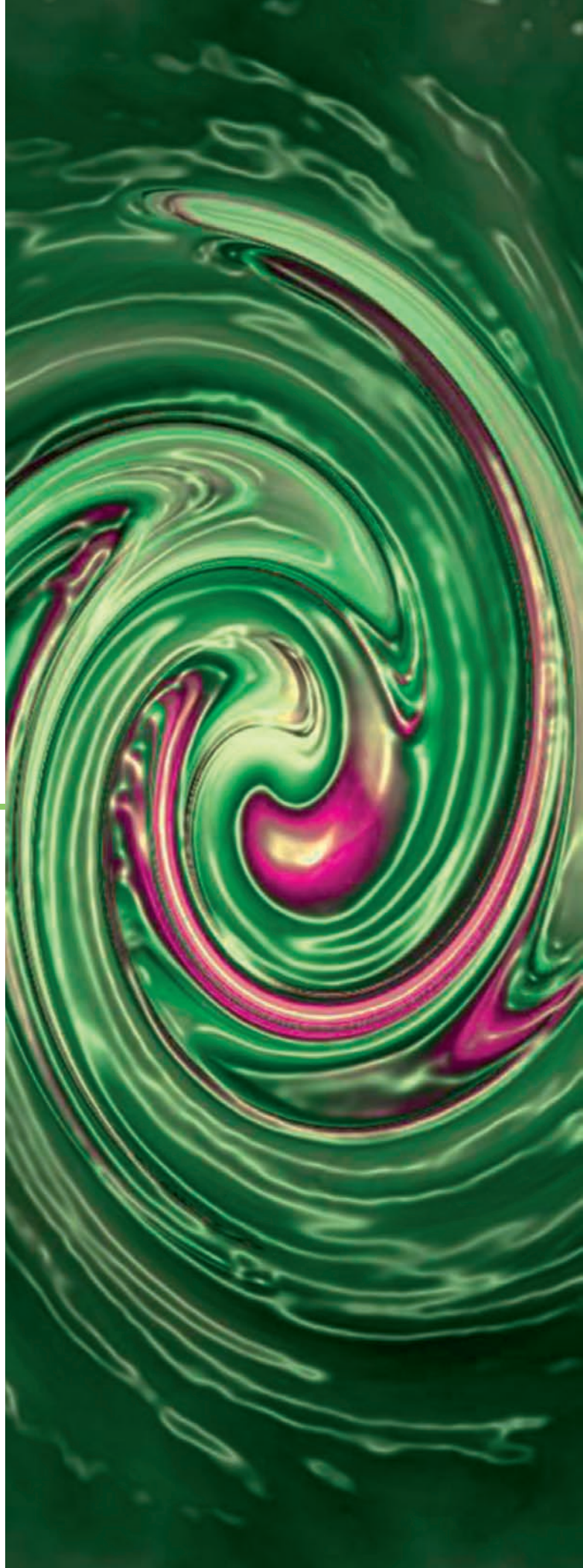
Le pompe GREENPUMPS GPT, centrifughe a turbina in materiale plastico, mantengono a lungo le caratteristiche di portata e prevalenza. La costruzione particolare della girante con palette identiche su entrambe i lati, la rende completamente bilanciata ed elimina le spinte assiali, per cui può essere avviata con valvola di mandata completamente aperta.

Le pompe GPT sono adatte per liquidi scarsamente lubrificanti e con valore di NPSH disponibile molto contenuto.

- Prevalenza fino a 60 m;
- Campo di temperatura -40°C fino a 90°C per il PVDF;
- Campo di temperatura -40°C fino a 65°C per il PP;
- Peso specifico fino a 2 kg/dm³;
- Pressione di sistema standard 4 bar, fino a 10 bar, in funzione del modello e del materiale;
- Senso di rotazione reversibile;
- Può essere usata come mixer, per miscelare liquidi con caratteristiche differenti.

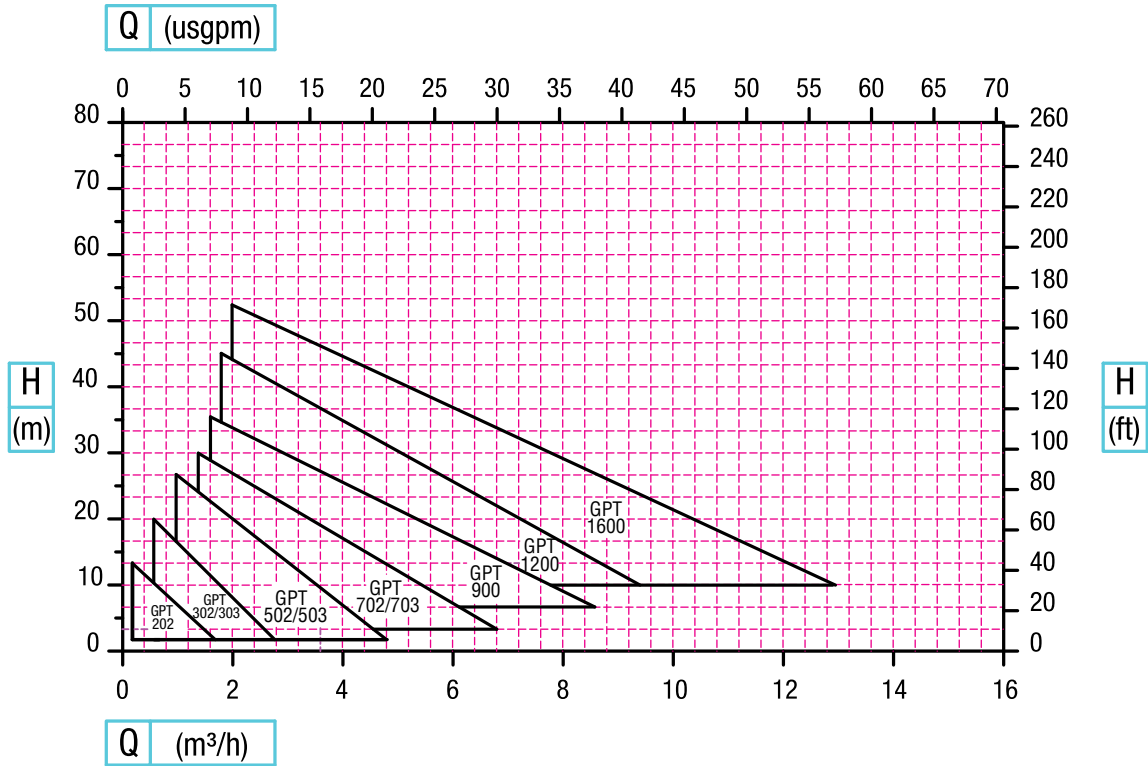
CARATTERISTICHE DELLE POMPE GREENPUMPS GPT

- Magneti in Neodimio ad alto momento torcente (coppia);
- Bassa portata e alta prevalenza annulla la necessità di by-pass;
- Parti in pressione lavorate da barra piena;
- Bassi costi di manutenzione, grazie alla girante ed all'anello di voluta anteriore rimovibile;
- Pompa accoppiabile direttamente a motori IEC e NEMA;
- Alto valore di MTBF (tempo medio fra rotture);
- A richiesta le pompe sono in accordo alla direttiva ATEX categoria

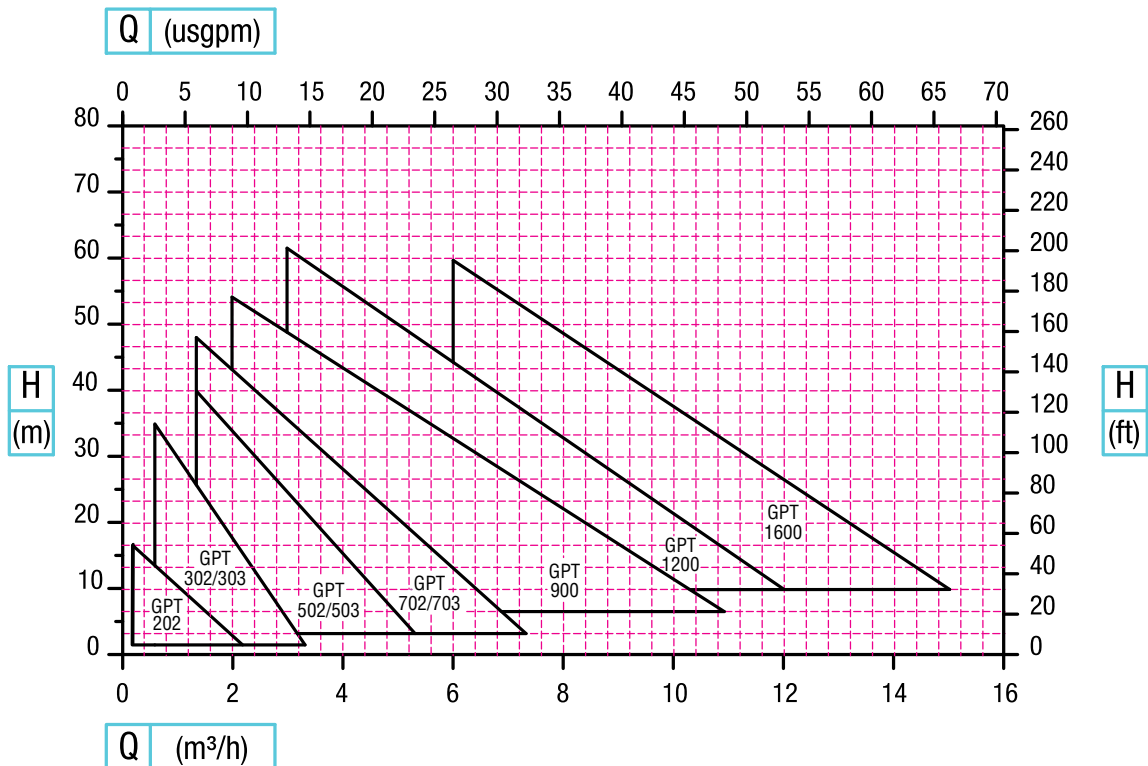


DESIGN CURVES CURVE FUNZIONAMENTO

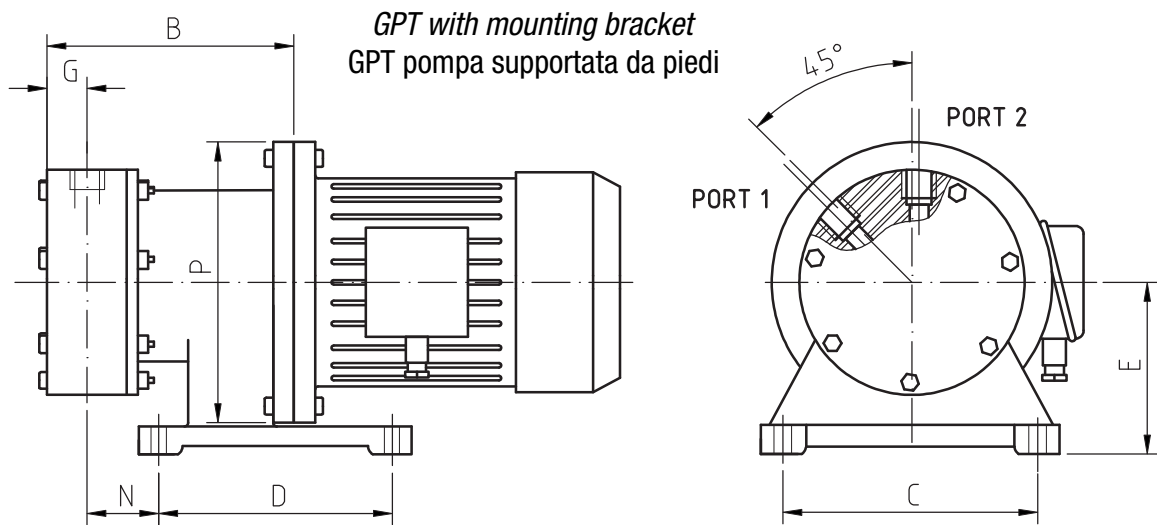
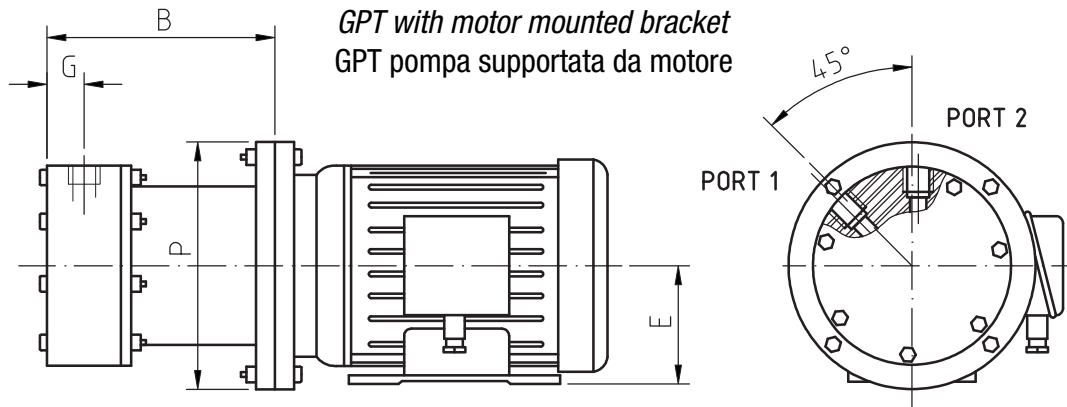
GPT 2900 rpm 50hz



GPT 3500 rpm 60hz



OVERALL DIMENSIONS DIMENSIONI INDICATIVE



Direction and ports location are reversible
Il senso di rotazione e le connessioni sono reversibili

MODELS	PORT 1		PORT 2		E	P	G	B	N	D	C	
	NPT	FLANGE	NPT	FLANGE								
GPT 202	(mm)	13	15mm PN16 ISO/JIS	13	15mm PN16 ISO/JIS	56	120	31	130	N/A	N/A	N/A
	(in)	0.5	0.5" 150# RF ANSI	0.5	0.5" 150# RF ANSI	2.2	4.7	1.2	5.1	N/A	N/A	N/A
GPT 302	(mm)	20	20mm PN16 ISO/JIS	20	20mm PN16 ISO/JIS	63	140	31	148	N/A	N/A	N/A
	(in)	0.75	0.75" 150# RF ANSI	0.75	0.75" 150# RF ANSI	2.5	5.5	1.2	5.8	N/A	N/A	N/A
GPT 303	(mm)	20	20mm PN16 ISO/JIS	20	20mm PN16 ISO/JIS	71	160	38	182	N/A	N/A	N/A
	(in)	0.75	0.75" 150# RF ANSI	0.75	0.75" 150# RF ANSI	2.8	6.3	1.5	7.15	N/A	N/A	N/A
GPT 502	(mm)	25	25mm PN16 ISO/JIS	25	25mm PN16 ISO/JIS	71	160	38	182	N/A	N/A	N/A
	(in)	1.0	1" 150# RF ANSI	1.0	1" 150# RF ANSI	2.8	6.3	1.5	7.15	N/A	N/A	N/A
GPT 503	(mm)	25	25mm PN16 ISO/JIS	25	25mm PN16 ISO/JIS	80	200	40	197	N/A	N/A	N/A
	(in)	1.0	1" 150# RF ANSI	1.0	1" 150# RF ANSI	3.15	7.9	1.6	7.75	N/A	N/A	N/A
GPT 702	(mm)	25	25mm PN16 ISO/JIS	25	25mm PN16 ISO/JIS	80	200	40	197	N/A	N/A	N/A
	(in)	1.0	1" 150# RF ANSI	1.0	1" 150# RF ANSI	3.15	7.9	1.6	7.75	N/A	N/A	N/A
GPT 703	(mm)	25	25mm PN16 ISO/JIS	25	25mm PN16 ISO/JIS	136	200	46	237	73	193	155
	(in)	1.0	1" 150# RF ANSI	1.0	1" 150# RF ANSI	5.35	7.9	1.8	9.3	2.9	7.6	6.1
GPT 900	(mm)	25	25mm PN16 ISO/JIS	25	25mm PN16 ISO/JIS	136	200	46	237	73	193	155
	(in)	1.0	1" 150# RF ANSI	1.0	1" 150# RF ANSI	5.35	7.9	1.8	9.3	2.9	7.6	6.1
GPT 1200	(mm)	32	32mm PN16 ISO/JIS	32	32mm PN16 ISO/JIS	175	250	52	275	65	250	220
	(in)	1 1/4	1 1/4" 150# RF ANSI	1 1/4	1 1/4" 150# RF ANSI	6.9	9.85	2	10.8	2.55	9.85	8.65
GPT 1600	(mm)	32	32mm PN16 ISO/JIS	32	32mm PN16 ISO/JIS	200	300	51	296	71	290	250
	(in)	1 1/4	1 1/4" 150# RF ANSI	1 1/4	1 1/4" 150# RF ANSI	7.9	11.8	2	11.65	2.8	11.4	9.85

Construction materials

- Polypropylen - PP
- Polyvinylidene Fluoride - PVDF

Materiali

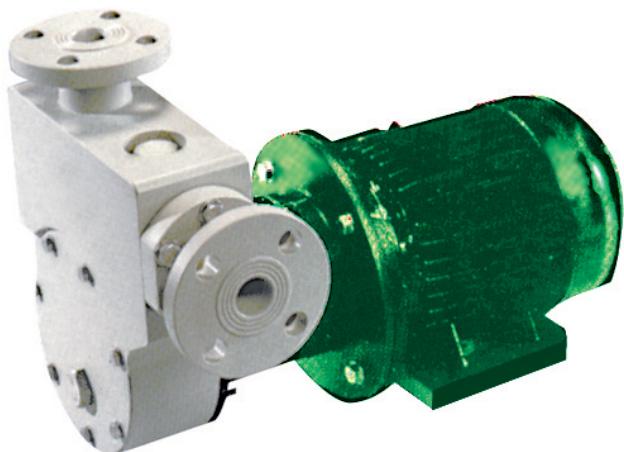
- Polipropilene - PP
- Polivinilidene fluoruro - PVDF

GREENPUMPS GPT options & special executions

- Flanged ports ISO / ANSI
- ATEX execution
- Long coupled configuration
- Different bearing / Shaft materials available

Opzioni ed esecuzioni speciali pompe GREENPUMPS GPT

- Connessioni flangiate ISO / ANSI
- Esecuzione ATEX
- Versione base giunto
- Disponibilità di materiali diversi per albero e boccole



SELF-PRIMING CONFIGURATION
CONFIGURAZIONE AUTOADESCANTE



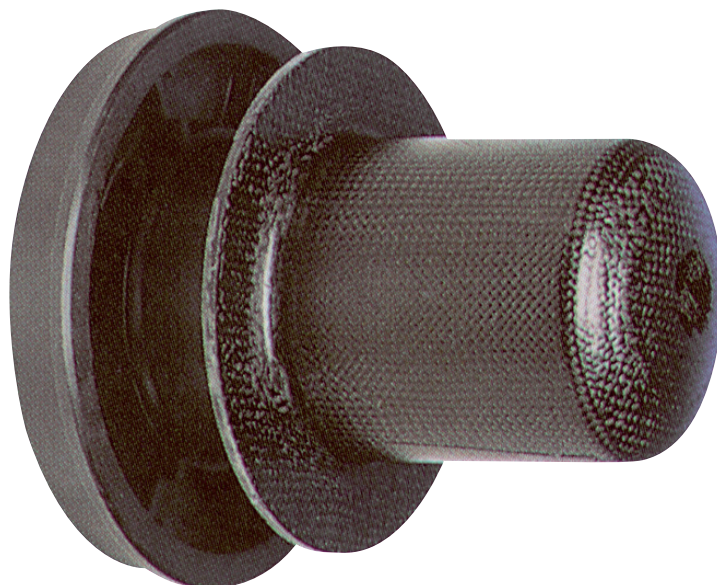
LONG COUPLED CONFIGURATION
CONFIGURAZIONE BASE GIUNTO

CENTRIFUGAL SELF-PRIMING PUMPS GPT-SP **ON REQUEST ONLY**

The same basic features of GPT pumps, apply to GPT-SP series design with the additional self-priming pump casing. GPT-SP pumps provide smooth continuous leak-proof operation where top unloading is required.

POMPE CENTRIFIGHE AUTO ADESCANTI GPT-SP **SOLO SU RICHIESTA**

Con la stessa tecnologia delle pompe GPT, le pompe GPT-SP hanno in più il corpo auto adescante, che permette di operare in modo sicuro e continuativo anche quando la pompa è posizionata sopra battente.



REINFORCED CONTAINMENT SHELL
BICCHIERE DI CONTENIMENTO

GP SERIES

Greenpumps Dry Running Protector



	PD - 05	PD - 30	PD - 60
<i>Current range / Campo funzionamento</i>	0.5 - 6 A	3.0 - 20 A	5.0 - 60 A
<i>Trip time setting / Regolaz. tempo di interv.</i>	0.2 - 30 sec.		
<i>Power supply / Alimentazione</i>	3 phase 220V AC		
<i>Output relay / Uscita</i>	3A 250V AC		

GREENPUMPS dry run protector

- Compact design
- Two internal current transformers
- Wide range current adjustment
- Definite trip time characteristic
- Manual (immediate) / Electric remote reset
- Easy maintenance

Strumento contro la marcia a secco GREENPUMPS

- Forma compatta
- Due trasformatori di corrente interni
- Larga gamma di regolazioni
- Tempo di intervento tarabile
- Manuale (immediata) / Azzeramento elettrico a distanza
- Facile manutenzione

www.greenpumps.it



Greenpumps S.r.l. Via Canova, 6/8
35020 - S. Angelo di Piove di Sacco - PADOVA - ITALY
Tel. +39 049 970 57 82 - Fax +39 049 973 02 40
Visit our web site: www.greenpumps.it